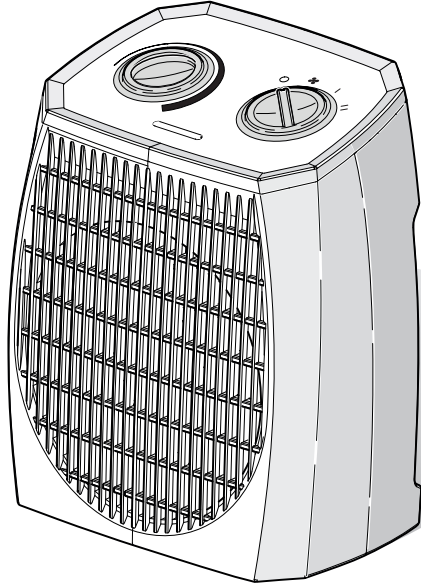


# CALDO POP



## **ISTRUZIONI PER INSTALLAZIONE, USO E MANUTENZIONE** **IT**

IL PRESENTE PRODOTTO E' ADATTO SOLO A AMBIENTI  
CORRETTAMENTE ISOLATI O AD UN USO OCCASIONALE

## **INSTRUCTIONS FOR INSTALLATION, USE AND MAINTENANCE** **EN**

*THIS PRODUCT IS ONLY SUITABLE FOR WELL INSULATED  
SPACES OR OCCASIONAL USE*

## **INSTRUCTIONS POUR L'INSTALLATION, L'EMPLOI ET L'ENTRETIEN** **FR**

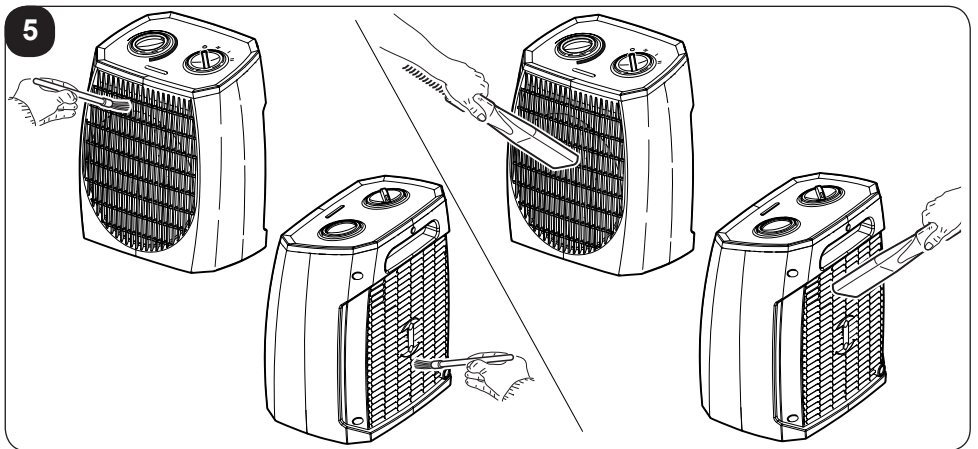
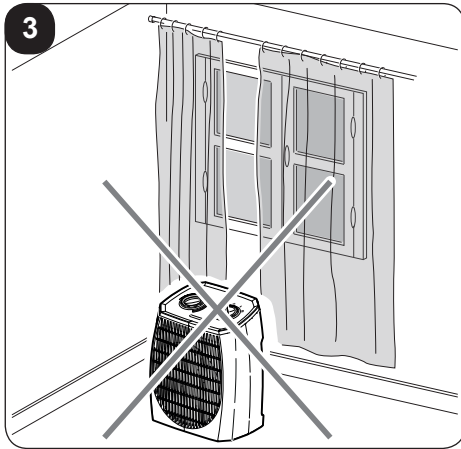
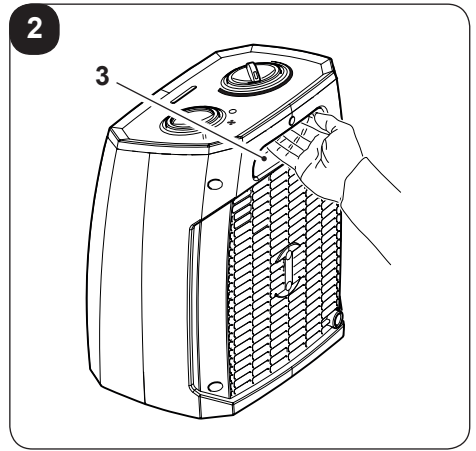
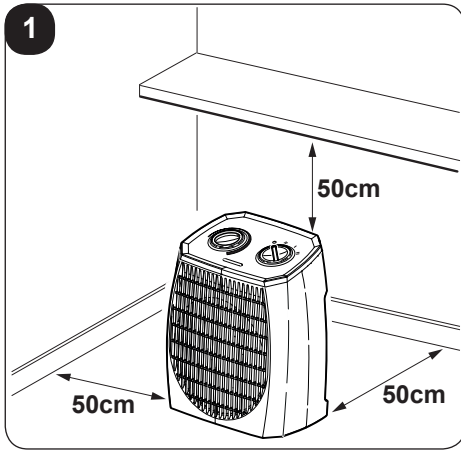
CE PRODUIT NE PEUT ÊTRE UTILISÉ QUE DANS DES LOCAUX  
BIEN ISOLÉS OU DE MANIÈRE OCCASIONNELLE

## **INSTALLATIONS, BEDIENUNGS AND WARTUNGSANWEISUNGEN** **DE**

*DIESES PRODUKT IST NUR FÜR GUT ISOLIERTE RÄUME ODER FÜR DEN  
GELEGENTLICHEN GEBRAUCH GEEIGNET*

## **INSTRUCCIONES PARA LA INSTALACIÓN, USO Y MANTENIMIENTO** **ES**

ESTE PRODUCTO ESTÁ INDICADO ÚNICAMENTE EN LUGARES  
ABRIGADOS O PARA UNA UTILIZACIÓN PUNTUAL



## ILLUSTRAZIONI

Le illustrazioni sono raggruppate  
nella seconda pagina del manuale



## INDICE GENERALE

<b>0 - AVVERTENZE</b> .....	<b>2</b>
0.1 - INFORMAZIONI GENERALI .....	2
0.2 - SIMBOLOGIA .....	2
0.3 - PITTOGRAMMI REDAZIONALI .....	2
0.4 - AVVERTENZE GENERALI .....	4
0.5 - USO PREVISTO .....	10
0.6 - USO NON PREVISTO E POTENZIALMENTE PERICOLOSO .....	10
<b>1 - DESCRIZIONE APPARECCHIO E COMANDI</b> .....	<b>11</b>
<b>2 - INSTALLAZIONE</b> .....	<b>11</b>
<b>3 - UTILIZZO</b> .....	<b>12</b>
<b>4 - MANUTENZIONE E PULIZIA</b> .....	<b>13</b>
<b>5 - CONSERVAZIONE DELL'APPARECCHIO</b> .....	<b>14</b>
<b>6 - DATI TECNICI</b> .....	<b>14</b>



### SMALTIMENTO

Il simbolo sul prodotto o sulla confezione indica che il prodotto non deve essere considerato come un normale rifiuto domestico, ma deve essere portato nel punto di raccolta appropriato per il riciclaggio di apparecchiature elettriche ed elettroniche. Provvedendo a smaltire questo prodotto in modo appropriato, si contribuisce a evitare potenziali conseguenze negative per l'ambiente e per la salute, che potrebbero derivare da uno smaltimento inadeguato del prodotto.

Per informazioni più dettagliate sul riciclaggio di questo prodotto, contattare l'ufficio comunale, il servizio locale di smaltimento rifiuti o il negozio in qui è stato acquistato il prodotto.

Questa disposizione è valida solamente negli stati membri dell'UE.

## 0 - AVVERTENZE

### 0.1 - INFORMAZIONI GENERALI

Desideriamo innanzitutto ringraziarVi per aver deciso di accordare la vostra preferenza ad un apparecchio di nostra produzione.

### 0.2 - SIMBOLOGIA

I pittogrammi riportati nel seguente capitolo consentono di fornire rapidamente ed in modo univoco informazioni necessarie alla corretta utilizzazione della macchina in condizioni di sicurezza.

### 0.3 - Pittogrammi redazionali



#### **Service**

Contrassegna situazioni nelle quali si deve informare il SERVICE aziendale interno:

#### **SERVIZIO ASSISTENZA TECNICA CLIENTI**



#### **Indice**

I paragrafi preceduti da questo simbolo contengono informazioni e prescrizioni molto importanti, particolarmente per quanto riguarda la sicurezza.

Il mancato rispetto può comportare:

- pericolo per l'incolumità degli operatori
- perdita della garanzia contrattuale
- declinazione di responsabilità da parte della ditta costruttrice.



#### **Mano alzata**

Contrassegna azioni che non si devono assolutamente fare.



#### **PERICOLO**

Segnala che l'apparecchio utilizza refrigerante infiammabile. Se il refrigerante fuoriesce e viene esposto a una fonte di ignizione esterna, c'è il rischio di incendio.



**TENSIONE ELETTRICA PERICOLOSA**

Segnala al personale interessato che l'operazione descritta presenta, se non effettuata nel rispetto delle normative di sicurezza, il rischio di subire uno shock elettrico.

**PERICOLO GENERICO**

Segnala al personale interessato che l'operazione descritta presenta, se non effettuata nel rispetto delle normative di sicurezza, il rischio di subire danni fisici.

**PERICOLO DI FORTE CALORE**

Segnala al personale interessato che l'operazione descritta presenta, se non effettuata nel rispetto delle normative di sicurezza, il rischio di subire bruciature per contatto con componenti con elevata temperatura.

**NON COPRIRE**

Segnala al personale interessato che è vietato coprire l'apparecchio per evitarne il surriscaldamento.

**ATTENZIONE**

- Segnala che il presente documento deve essere letto con attenzione prima di installare e/o utilizzare l'apparecchio.
- Indica che il personale di assistenza deve maneggiare l'apparecchio attenendosi al manuale di installazione.

**ATTENZIONE**

- Segnala che potrebbero esserci delle informazioni aggiuntive su manuali allegati.
- Indica che sono disponibili informazioni nel manuale d'uso o nel manuale di installazione.

**ATTENZIONE**

Indica che il personale di assistenza deve maneggiare l'apparecchio attenendosi al manuale di installazione.

## 0.4 - AVVERTENZE GENERALI

**QUANDO SI UTILIZZANO APPARECCHIATURE ELETTRICHE, È SEMPRE NECESSARIO SEGUIRE PRECAUZIONI DI SICUREZZA DI BASE PER RIDURRE RISCHI DI INCENDIO, SCOSSE ELETTRICHE E INFORTUNI A PERSONE, INCLUSO QUANTO SEGUE:**



1. Documento riservato ai termini di legge con divieto di riproduzione o di trasmissione a terzi senza esplicita autorizzazione della ditta OLIMPIA SPLENDID.

Gli apparecchi possono subire aggiornamenti e quindi presentare particolari diversi da quelli raffigurati, senza per questo costituire pregiudizio per i testi contenuti in questo manuale.



2. Leggere attentamente il presente manuale prima di procedere con qualsiasi operazione (installazione, manutenzione, uso) ed attenersi scrupolosamente a quanto descritto nei singoli capitoli.



3. Conservare con cura questo libretto per ogni ulteriore consultazione.

4. Dopo aver tolto l'imballaggio assicurarsi dell'integrità dell'apparecchio; gli elementi dell'imballaggio non devono essere lasciati alla portata dei bambini in quanto potenziali fonti di pericolo.

5. LA DITTA COSTRUTTRICE NON SI ASSUME RESPONSABILITÀ PER DANNI A PERSONE O COSE DERIVANTI DALLA MANCATA OSSERVANZA DELLE NORME CONTENUTE NEL PRESENTE LIBRETTO.

6. La ditta costruttrice si riserva il diritto di apportare modifiche in qualsiasi momento ai propri modelli, fermo restando le caratteristiche essenziali descritte nel presente manuale.



7. Prima di collegare l'apparecchio accertarsi che i dati di

targa siano rispondenti a quelli della rete distribuzione elettrica. La targa dati è situata sull'apparecchio.



8. Installare l'apparecchio secondo le istruzioni del costruttore. Un'errata installazione può causare danni a persone, animali o cose, nei confronti dei quali il costruttore non può essere considerato responsabile.
9. Usare l'apparecchio sempre e soltanto in posizione verticale.
10. Durante l'utilizzo dell'apparecchio svolgere sempre tutto il cavo.
11. L'apparecchio è dotato di un cavo di alimentazione con spina (collegamento tipo Y). Se il cavo di alimentazione è danneggiato deve essere sostituito dal costruttore o dal suo servizio di assistenza tecnica o comunque da una persona qualificata simile, in modo da prevenire ogni rischio.



12. Installare l'apparecchio garantendo che interruttori e altri comandi non siano raggiungibili da chi sta usando il bagno o la doccia.
13. Non usare prolunghe, se non con particolare cautela.
14. Tenere l'apparecchio ad una distanza di almeno 50cm da altri oggetti (fig. 1).
15. Non posizionare l'apparecchio vicino a fonti di calore.
16. Non utilizzare l'apparecchio per asciugare abiti.



17. Fare attenzione che non entrino oggetti estranei nelle aperture di ventilazione o scarico in quanto vi è il rischio di scosse elettriche, incendio o danni all'apparecchio.
18. Evitare che il cavo tocchi le superfici calde durante il funzionamento.
19. Non svolgere il cavo sotto a tappeti, coperte o guide. Sistemare il cavo in zone non di passaggio in modo da evitare inciampi.
20. Non arrotolare, attorcigliare o avvolgere il cavo attorno

all'apparecchio perché potrebbe indebolire e rompere l'isolamento.



21. Non riporre l'apparecchio fintanto che è ancora caldo.
22. Non utilizzare l'apparecchio all'esterno o su superfici bagnate. Evitare il versamento di liquidi sull'apparecchio.
23. Non utilizzare l'apparecchio in abbinamento a programmatori, timer o altri dispositivi che ne provochino l'accensione automatica per evitare rischi di incendio nel caso in cui l'apparecchio sia coperto o posizionato in modo non corretto.
24. L'apparecchio è concepito per un utilizzo al suolo. Non installare a soffitto, né alle pareti.
25. Non azionare l'apparecchio in prossimità di tende, in quanto il materiale potrebbe essere risucchiato nelle prese d'aria (fig. 3).



26. È vietato disperdere e lasciare alla portata di bambini il materiale dell'imballo in quanto può essere potenziale fonte di pericolo.



27. È vietato l'uso dell'apparecchio ai bambini e alle persone inabili non assistite.



28. L'apparecchio può essere utilizzato da bambini di età non inferiore a 8 anni e da persone con ridotte capacità fisiche, sensoriali o mentali, prive di esperienza o della necessaria conoscenza, purché sotto sorveglianza oppure dopo che le stesse abbiano ricevuto istruzioni relative all'uso sicuro dell'apparecchio e alla comprensione dei pericoli ad esso inerenti.



29. I bambini non devono giocare con l'apparecchio. La pulizia e la manutenzione destinata ad essere effettuata dall'utilizzatore non deve essere effettuata da bambini senza sorveglianza.



**30.** I bambini di età inferiore ai 3 anni dovrebbero essere tenuti a distanza se non continuamente sorvegliati.



**31.** I bambini di età compresa tra i 3 e gli 8 anni devono solamente accendere/spegnere l'apparecchio purché sia stato posto o installato nella sua normale posizione di funzionamento e che essi ricevano sorveglianza o istruzioni riguardanti l'utilizzo dell'apparecchio in sicurezza e ne capiscano i pericoli.



**32.** I bambini di età compresa tra i 3 e gli 8 anni non devono inserire la spina, regolare o pulire l'apparecchio né eseguire la manutenzione a cura dell'utilizzatore.



**33.** Si raccomanda di non usare la stufetta nelle immediate vicinanze della vasca da bagno, della doccia o di una piscina.



**34. ATTENZIONE** - Alcune parti del presente prodotto possono diventare molto calde e provocare ustioni. Bisogna prestare molta attenzione laddove siano presenti bambini e persone vulnerabili.



**35. ATTENZIONE** - Onde evitare il surriscaldamento, non coprire l'apparecchio (fig. 4).

- 36.** Per un corretto uso dell'apparecchio **NON SI DEVE:**
- Collocarlo immediatamente sotto una presa di corrente fissa
  - Tirare il cavo di alimentazione o l'apparecchio stesso per staccare la spina dalla presa di corrente.
  - Lasciarlo esposto ad agenti atmosferici (pioggia, sole, ecc.).
  - Lasciarlo inutilmente inserito.
  - Toccarlo con mani bagnate o umide.

**37.** Utilizzare l'apparecchio solamente nel rispetto delle istruzioni fornite nel presente manuale. Il costruttore



- sconsiglia qualsiasi altro tipo di utilizzo in quanto potrebbe provocare scosse elettriche, incendi o lesioni personali.
38. La causa più comune di surriscaldamento è il deposito di polvere o lanugine nell'apparecchio. Rimuovere regolarmente questi accumuli scollegando l'apparecchiatura dalla presa di corrente ed aspirando dai fori di ventilazione e le griglie.
  39. Non utilizzare detergenti abrasivi sull'apparecchio. Pulire con un panno umido (non bagnato) risciacquato in acqua insaponata calda. Scollegare sempre la spina dall'alimentazione elettrica prima di effettuare la pulizia.
  40. Non collegare l'apparecchio all'alimentazione elettrica fintanto che non è completamente assemblato e regolato.
  41. Spegnerne ed utilizzare l'impugnatura dove prevista per effettuare gli spostamenti (fig. 2).
  42. Non lavare o immergere l'apparecchio in acqua o in altri liquidi. Potrebbero verificarsi corto circuiti o incendi.
- 
43. Non far funzionare l'apparecchio in una area chiusa come dentro un armadio in quanto esso potrebbe causare un incendio.
  44. In caso di incompatibilità tra la presa e la spina dell'apparecchio, far sostituire la presa con altra di tipo adatto da personale professionalmente qualificato, il quale accerti che la sezione dei cavi della presa sia idonea alla potenza assorbita dall'apparecchio. In generale è sconsigliato l'uso di adattatori e/o prolunghe; se il loro uso si rendesse indispensabile, devono essere conformi alle vigenti norme di sicurezza e la loro portata di corrente (A) non deve essere inferiore a quella massima dell'apparecchio.
  45. Non utilizzare l'apparecchio in caso di guasto o cattivo

funzionamento, se il cavo o spina sono danneggiati, o se è stato fatto cadere o è danneggiato in qualsiasi modo. Spegnerne l'apparecchio, scollegare la spina dalla presa di corrente e farlo controllare da personale professionalmente qualificato.

46. Lo smontaggio, riparazione o riconversione da parte di una persona non autorizzata potrebbe comportare gravi danni e annullerà la garanzia del fabbricante.
47. Non smontare, né apportare modifiche all'apparecchio.
48. Riparare da se l'apparecchio è estremamente pericoloso.
49. In presenza di perdite di gas da altre apparecchiature, arieggiare bene l'ambiente prima di azionare l'apparecchio.
50. Non scollegare la spina dalla presa di corrente prima di aver spento l'apparecchio.
51. Dopo aver tolto l'imballaggio assicurarsi che l'apparecchio si presenti integro senza visibili danneggiamenti che potrebbero essere stati causati dal trasporto. In caso di dubbio non utilizzare l'apparecchio e rivolgersi ai Centri di Assistenza Tecnica autorizzati.
52. Disinserire sempre il prodotto dall'alimentazione elettrica se lasciato incustodito.
53. Nel caso in cui si decida di non utilizzare più un apparecchio di questo tipo, si raccomanda di renderlo inoperante tagliando il cavo di alimentazione, dopo avere staccato la spina dalla presa di corrente. Si raccomanda inoltre di rendere innocue quelle parti dell'apparecchio suscettibili di costituire un pericolo, specialmente per i bambini che potrebbero servirsi dell'apparecchio fuori uso per i propri giochi.
54. Al primo utilizzo e dopo un lungo periodo di inattività dell'apparecchio, si potrebbe sentire un leggero



rumore o un po' di odore. È un fenomeno normale che scompare dopo qualche minuto di funzionamento.

## 0.5 - USO PREVISTO

55. L'apparecchio deve essere utilizzato esclusivamente come termoventilatore con il solo scopo di rendere confortevole l'ambiente dove si soggiorna.
56. Questo apparecchio è destinato solo per un utilizzo domestico o simile, non di tipo commerciale o industriale.
57. Un uso improprio dell'apparecchio, con eventuali danni causati a persone, cose o animali, esula OLIMPIA SPLENDID da ogni responsabilità.

## 0.6 - USO NON PREVISTO E POTENZIALMENTE PERICOLOSO

58. Non utilizzare l'apparecchio in zone in cui vengono utilizzati o stoccati benzina, vernici o altri liquidi infiammabili o in ambienti con presenza di gas infiammabili o gas esplosivi.
59. Non utilizzare l'apparecchio se nel locale è stato da poco spruzzato insetticida a gas o in presenza di incensi accesi, vapori chimici o residui oleosi.



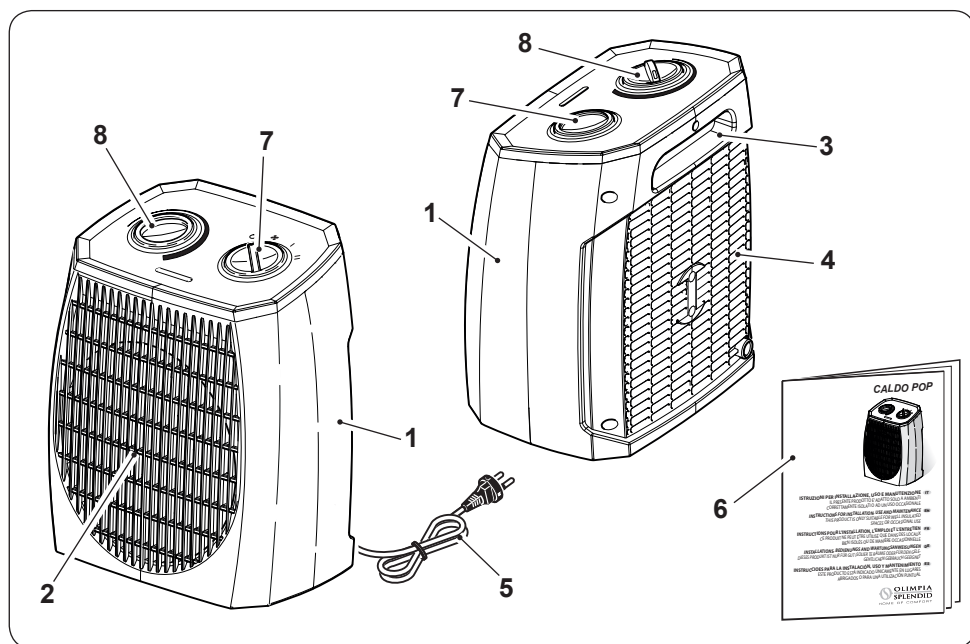
Questo prodotto deve essere utilizzato unicamente secondo le specifiche indicate nel presente manuale. L'utilizzo diverso da quanto specificato potrebbe comportare gravi infortuni.

**LA DITTA COSTRUTTRICE NON SI ASSUME RESPONSABILITÀ PER DANNI A PERSONE O COSE DERIVANTI DALLA MANCATA OSSERVANZA DELLE NORME CONTENUTE NEL PRESENTE MANUALE.**



# 1 - DESCRIZIONE APPARECCHIO E COMANDI

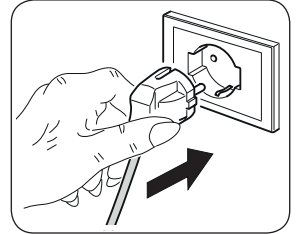
- |                                    |                                  |
|------------------------------------|----------------------------------|
| 1. Corpo apparecchio               | 6. Libretto uso e manutenzione   |
| 2. Griglia uscita aria             | 7. Manopola ON/OFF e regolazione |
| 3. Impugnatura                     | temperatura aria in uscita       |
| 4. Griglia entrata aria            | 8. Manopola regolazione          |
| 5. Cavo di alimentazione elettrica | temperatura ambiente             |



## 2 - INSTALLAZIONE

- L'apparecchio non richiede installazione deve essere utilizzato esclusivamente come apparecchio portatile.
- Dopo aver tolto l'imballaggio, assicurarsi dell'integrità dell'apparecchio; in caso di dubbio non utilizzarlo e rivolgersi a personale professionalmente qualificato.
- Svolgere completamente il cavo di alimentazione elettrica.

- Posizionare l'apparecchio in un ambiente adeguato e su una superficie stabile e piana.
- Assicurarci che tende o altri oggetti non ostruiscano il flusso d'aria (fig. 3).
- Lasciare almeno 50cm di spazio libero sui lati, dietro l'apparecchio e sopra l'apparecchio (fig. 1).
- Assicurarci che manopola (7) sia posizionata su "O".
- Collegare la spina nella presa di corrente.



- **Assicurarci che i dati di rete corrispondano con quanto riportato sulla targhetta dell'apparecchio.**
- **Sistemare il cavo in zone non di passaggio in modo da evitare inciampi.**

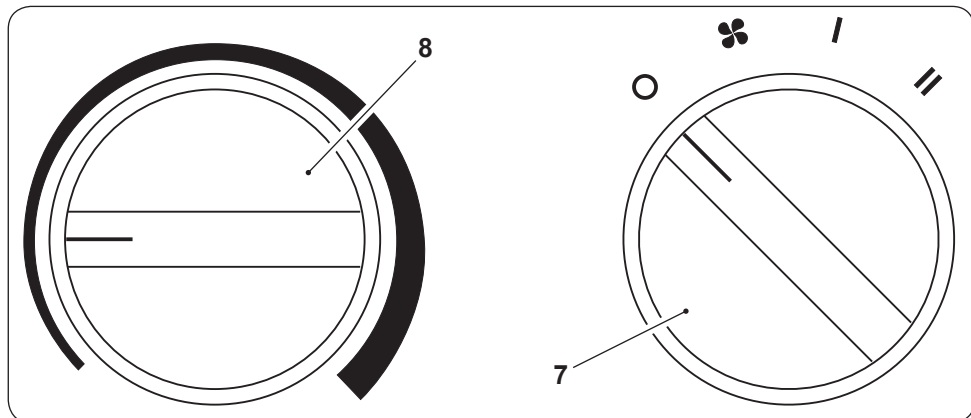
### 3 - UTILIZZO

#### Manopola "7"

- Manopola in posizione "O" : apparecchio spento
- Funzione "VENTILAZIONE" : ruotare la manopola nella posizione "☸".
- Funzione "POTENZA MINIMA" : ruotare la manopola nella posizione "I".
- Funzione "POTENZA MASSIMA" : ruotare la manopola nella posizione "II".

#### Manopola "8" - Termostato

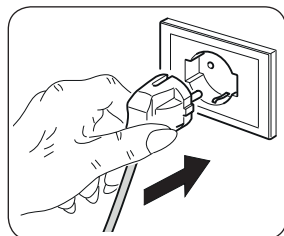
- Avviare l'apparecchio ruotando la manopola (7) nella posizione "I" oppure nella posizione "II".
- Per impostare la temperatura ambiente ad un dato valore (termostatazione), ruotare la manopola "8" in senso orario fino al suo arresto.
- Una volta raggiunta la temperatura desiderata nella stanza, girare lentamente la manopola "8" in senso antiorario, finché l'apparecchio non si spegne.
- A questo punto l'apparecchio si riattiverà automaticamente quando la temperatura della stanza si abbasserà oltre il limite impostato e si spegnerà di nuovo una volta che la temperatura ambiente raggiunge il valore impostato.



## 4 - MANUTENZIONE E PULIZIA



Prima di effettuare qualunque intervento di pulizia o manutenzione sull'apparecchio scollegare la spina dalla presa di corrente ed attendere che la ventola si sia fermata.



- Utilizzare un panno asciutto per pulire l'apparecchio.
- Se l'apparecchio è molto sporco, è possibile utilizzare un panno inumidito con acqua tiepida (max 50°C) e detergente delicato per pulirne le parti esterne. Asciugare con un panno asciutto.
- Utilizzare un pennello o un'aspirapolvere per rimuovere la polvere dalle griglie di entrata/uscita dell'aria (fig. 5).



- Assicurarsi che l'apparecchio sia completamente asciutto prima di ricollegare la spina alla presa di corrente.
- Non utilizzare un panno trattato chimicamente o antistatico per pulire l'apparecchio.

- Non utilizzare, benzina, solvente, pasta per lucidare, o solventi simili. Questi prodotti potrebbero provocare la rottura o la deformazione della superficie in plastica.
- Non usare oli, sostanze chimiche o prodotti abrasivi per pulire l'apparecchio.
- Non lavare o immergere l'apparecchio in acqua.



In caso di malfunzionamento dell'apparecchio non tentare di smontarlo ma rivolgersi al rivenditore o al servizio di assistenza tecnica.

## 5 - CONSERVAZIONE DELL'APPARECCHIO

- Se non si intende utilizzare l'apparecchio per un periodo di tempo particolarmente lungo o si devono effettuare lavori che potrebbero produrre molta polvere, si consiglia di riporre l'apparecchio come segue:
  - **Spegnere l'apparecchio e scollegare la spina dalla presa di corrente.**
  - Riporre l'apparecchio in un luogo fresco ed asciutto al riparo da umidità.

## 6 - DATI TECNICI

- Vedere tabella nella pagina seguente.

<b>CALDO POP</b>	<b>Dato</b>	<b>Simbolo</b>	<b>Valore</b>	<b>Unità</b>
<b>Potenza termica</b>				
Potenza termica normale		$P_{nom}$	1,8 - 2,0	kW
Potenza termica minima (indicativa)		$P_{min}$	0,015	kW
Massima potenza termica continua		$P_{max,c}$	2,0	kW
<b>Consumo ausiliario di energia elettrica</b>				
Alla potenza termica normale		$e_{l_{max}}$	0,000	kW
Alla potenza termica minima		$e_{l_{min}}$	0,000	kW
In modo Standby		$e_{l_{SB}}$	0,000	kW

<b>Tipo di potenza termica/controllo della temperatura ambiente</b>	<b>Si</b>	<b>No</b>
Potenza termica a fase unica senza controllo della temperatura ambiente	<input type="checkbox"/>	<input checked="" type="checkbox"/>
Due o più fasi manuali senza controllo della temperatura ambiente	<input type="checkbox"/>	<input checked="" type="checkbox"/>
Con controllo della temperatura ambiente tramite termostato meccanico	<input checked="" type="checkbox"/>	<input type="checkbox"/>
Con controllo elettronico della temperatura ambiente	<input type="checkbox"/>	<input checked="" type="checkbox"/>
Con controllo elettronico della temperatura ambiente e temporizzatore giornaliero	<input type="checkbox"/>	<input checked="" type="checkbox"/>
Con controllo elettronico della temperatura ambiente e temporizzatore settimanale	<input type="checkbox"/>	<input checked="" type="checkbox"/>
<b>Altre opzioni di controllo</b>		
Controllo della temperatura ambiente con rilevamento di presenza	<input type="checkbox"/>	<input checked="" type="checkbox"/>
Controllo della temperatura ambiente con rilevamento di finestre aperte	<input type="checkbox"/>	<input checked="" type="checkbox"/>
Con opzione di controllo a distanza	<input type="checkbox"/>	<input checked="" type="checkbox"/>
Con controllo di avviamento adattabile	<input type="checkbox"/>	<input checked="" type="checkbox"/>
Con limitazione del tempo di funzionamento	<input type="checkbox"/>	<input checked="" type="checkbox"/>
Con termometro globo nero	<input type="checkbox"/>	<input checked="" type="checkbox"/>

info@olimpiasplendid.it	Olimpia Splendid SpA Via Industriale 1/3, 25060 Cellatica, Brescia, Italy
-------------------------	--



## ILLUSTRATIONS

The pictures are grouped  
in the second page of the manual



## MAIN INDEX

<b>0 - WARNINGS</b> .....	<b>2</b>
0.1 - GENERAL INFORMATION .....	2
0.2 - SYMBOLS .....	2
0.3 - EDITORIAL PICTOGRAMS .....	2
0.4 - GENERAL WARNINGS.....	4
0.5 - PROPER USE.....	10
0.6 - UNINTENDED AND POTENTIALLY DANGEROUS USE.....	10
<b>1 - DESCRIPTION OF THE APPLIANCE AND OF THE COMMANDS</b> .....	<b>11</b>
<b>2 - INSTALLATION</b> .....	<b>11</b>
<b>3 - USE</b> .....	<b>12</b>
<b>4 - MAINTENANCE AND CLEANING</b> .....	<b>13</b>
<b>5 - PRESERVATION OF THE APPLIANCE</b> .....	<b>14</b>
<b>6 - TECHNICAL DATA</b> .....	<b>14</b>



### DISPOSAL

This symbol on the product or its packaging indicates that the appliance cannot be treated as normal domestic trash, but must be handed in at a collection point for recycling electric and electronic appliances.

Your contribution to the correct disposal of this product protects the environment and the health of your fellow men. Health and the environment are endangered by incorrect disposal.

Further information about the recycling of this product can be obtained from your local town hall, your refuse collection service, or in the store at which you bought the product.

This regulation is valid only in EU member states.

## 0 - WARNINGS

### 0.1 - General information

First of all, we would like to thank you for choosing our appliance.

### 0.2 - SYMBOLS

The pictograms in the next chapter provide the necessary information for correct, safe use of the machine in a rapid, unmistakable way.

### 0.3 - Editorial pictograms



#### Service

Refers to situations in which you should inform the SERVICE department in the company:

**CUSTOMER TECHNICAL SERVICE.**



#### Index

Paragraphs marked with this symbol contain very important information and recommendations, particularly as regards safety. Failure to comply with them may result in:

- danger of injury to the operators
- loss of the warranty
- refusal of liability by the manufacturer.



#### Raised hand

Refers to actions that absolutely must not be performed.



#### HAZARD

Indicates that the appliance uses inflammable refrigerant. If the refrigerant escapes and is exposed to a source of external ignition, there is a fire risk.



**DANGER OF HIGH VOLTAGE**

Signals to the personnel that the operation described could cause electrocution if not performed according to the safety rules.

**GENERIC DANGER**

It informs the personnel concerned that if the operation is not carried out in compliance with the safety regulations, it presents the risk of suffering physical damage.

**DANGER DUE TO HEAT**

It informs the personnel concerned that if the operation is not carried out in compliance with the safety regulations, it presents the risk of burns due to contact with components at very high temperatures.

**DO NOT COVER**

Indicates to the personnel concerned, that it is prohibited to cover the appliance, to prevent over-heating.

**ATTENTION**

- Indicates that this document must be read carefully before installing and/or using the appliance.
- Indicates that the assistance personnel must handle the appliance following the installation manual.

**ATTENTION**

- Indicates that there may be additional information in attached manuals.
- Indicates that information is available in the user manual or in the installation manual.

**ATTENTION**

Indicates that the assistance personnel must handle the appliance following the installation manual.

## 0.4 - GENERAL WARNINGS

**WHEN USING ELECTRICAL EQUIPMENT, BASIC SAFETY PRECAUTIONS MUST ALWAYS BE FOLLOWED IN ORDER TO REDUCE RISKS OF FIRE, ELECTRIC SHOCKS AND INJURY, INCLUDING THE FOLLOWING:**



- 1. This document is restricted in use to the terms of the law and may not be copied or transferred to third parties without the express authorization of the manufacturer, OLIMPIA SPLENDID.**





**Our appliances are subject to change and some parts may appear different from the ones shown here, without this affecting the text of the manual in any way.**



- 2. Read this manual carefully before performing any operation (installation, maintenance, use) and follow the instructions contained in each chapter.**



- 3. Keep the manual carefully for future reference.**
- 4. After removing the packaging, check that the appliance is in perfect condition. The packaging materials must not be left within reach of children as they can be dangerous.**
- 5. THE MANUFACTURER IS NOT RESPONSIBLE FOR DAMAGES TO PERSONS OR PROPERTY CAUSED BY FAILURE TO FOLLOW THE INSTRUCTIONS IN THIS MANUAL.**
- 6. The manufacturer reserves the right to make any changes it deems advisable to its models, although the essential features described in this manual remain the same.**

-  7. Before connecting, make sure that the plate data corresponds with the mains electrical supply. The data plate is located on the appliance.
-  8. Install it according to the manufacturer's instructions. An incorrect installation can cause damage to people, animals or property for which the manufacturer accepts no responsibility.
9. Always and only use it in a vertical position.
10. Always unreel the cable completely during use.
11. The appliance is equipped with a power cord with plug (Y-type connection). If the power cord is damaged, it must be replaced by the manufacturer, his technical service or a similarly qualified person in order to eliminate all possible risks.
-  12. Install it in such a way that the switches and other controls cannot be reached by persons using the bath or shower.
13. Do not use extensions, if not with particular care.
14. Keep the appliance at a distance of at least 50cm from other objects (fig. 1).
15. Do not place appliance close to a radiant heat source.
16. Do not use the appliance to dry clothes.
-  17. Do not insert or allow foreign objects to enter any ventilation or exhaust opening, as this may cause an electric shock, fire or damage to the appliance.
18. Do not allow cord to come in contact with heated surfaces during operation.
19. Do not run cord under carpeting, throw rugs or runners etc. Arrange cord away from traffic areas so that it will not be tripped over.

20. Do not twist, kink or wrap the cord around the appliance, as this may cause the insulation to weaken and split.

21. Do not store appliance while it is still hot.



22. Do not use this appliance outdoors, or on wet surfaces. Avoid spilling liquid on the appliance.

23. Do not use this heater with programmer, timer or any other device that switches the heater on automatically since a fire risk exists if the heater is covered or positioned incorrectly.

24. This heater is intended for floor use only. Do not mount on ceiling or walls.

25. Do not operate the heater near curtains, as the material could be sucked into the air vents. (fig. 3).



26. It is forbidden to dispose of or leave in the reach of children the packaging materials which could become a source of danger.



27. It is forbidden for the appliance to be used by children or unassisted disabled persons.



28. The appliance may be used by children over 8 years of age and by persons with reduced physical, sensorial or mental capacities, or without the required experience or knowledge, provided they are supervised or have been instructed in the safe use of the appliance and understand the hazards involved.



29. Children must not play with equipment. Children must not be allowed to clean the appliance or perform user maintenance without proper supervision.



30. Children of less than 3 years should be kept away unless continuously supervised.



31. Children aged from 3 years and less than 8 years shall only switch on/off the appliance provided that it has been placed or installed in its intended normal operating position and they have been given supervision or instruction concerning the use of the appliance in a safe way and understand the hazards involved.



32. Children aged from 3 years and less than 8 years shall not plug in, regulate and clean the appliance or perform user maintenance.



33. Do not use this heater in the immediate surroundings of a bath, a shower or a swimming pool.



34. Some parts of this product may become very hot and could cause burns. Be very careful when children or vulnerable adults are nearby.



35. **WARNING:** in order to avoid overheating, do not cover the heater (fig. 4).

36. For correct use of the appliance **NEVER:**

- a. Place it immediately underneath a mains wall socket.
- b. Pull the power cable or the appliance itself to remove the plug from the mains socket.
- c. Leave it expose to atmospheric agents (rain, sun, etc.).
- d. Leave it plugged in when not in use.
- e. Touch it with wet or damp hands.

37. Use this appliance only as described in this manual. Any other use is not recommended by the manufacturer and may cause fire, electric shock or injury.



38. The most common cause of overheating is deposits of dust or fluff in the appliance. Ensure these deposits are removed regularly by unplugging the appliance and vacuum cleaning air vents and grilles.
39. Do not use abrasive cleaning products on this appliance. Clean with a damp cloth (not wet) rinsed in hot soapy water only. Always remove plug from the mains supply before cleaning.
40. Do not connect the appliance to the mains voltage until completely assembled and adjusted.
41. Switch off and use handles where provided when moving (fig. 2).
42. Do not immerse the appliance in water or in other liquids. Short circuits or fires may occur.



43. Do not let the appliance work in enclosed areas such as a cabinet since it could cause a fire.
44. If the appliance's plug is incompatible with the socket, have the socket replaced with a suitable one by a qualified technician, who must ascertain that the section of the socket cables is compatible with the power absorbed by the appliance. We do not recommend using adaptors and/or extension cables. If they cannot be avoided, however, they must comply with current safety regulations and their ampacity (A) must not be below the maximum ampacity of the appliance.
45. Do not use the appliance in case of malfunctioning or faults, if the cord or plug are damaged, or if it has been dropped or damaged in any manner. Turn the appliance off, disconnect the plug from the socket and let it be checked by professionally qualified personnel.

46. **Disassembly, repair or reconversion performed by an unauthorized person could cause heavy damages and will cancel the manufacturer warranty.**
47. **Neither disassemble nor modify the appliance.**
48. **Repairing the appliance by yourself is extremely dangerous.**
49. **In the presence of gas leaks from other equipment, ventilate the room well before activating the appliance.**
50. **Do not remove plug from power socket until the appliance has been switched off.**
51. **After removing the packing, make sure that the appliance is complete, without visible damage that could have been caused during transport. In case of doubt, do not use the appliance and contact the authorised Technical Assistance centres.**
52. **When left unattended, always disconnect from the power supply.**
53. **If you no longer wish to use this appliance, it must be made inoperative by cutting the power supply cable after removing the plug from the power socket. Hazardous parts of the appliance must be rendered harmless, especially as there is a risk of children playing with it.**
54. **At first use and after a long period of inactivity of the appliance, a slight noise may be heard and a slight odour may be smelled. It is a normal phenomenon which will disappear after a few minutes of operation.**



## 0.5 - PROPER USE

55. The appliance must be use exclusively as a thermal fan with the only purpose of making the room where you are staying comfortable.
56. This appliance is only designed for domestic use or similar, not for commercial or industrial use.
57. An improper use of the appliance with possible damages caused to people, things or animals releases OLIMPIA SPLENDID from any responsibility.

## 0.6 - UNINTENDED AND POTENTIALLY DANGEROUS USE

58. Do not use the appliance in areas in which are used or stored petrol, varnishes or other flammable liquids or in environments with the presence of flammable or explosive gases.
59. Do not use the appliance if insecticide gas has just been sprayed in the room or in the presence of burning incenses, chemical vapours or oily residues.



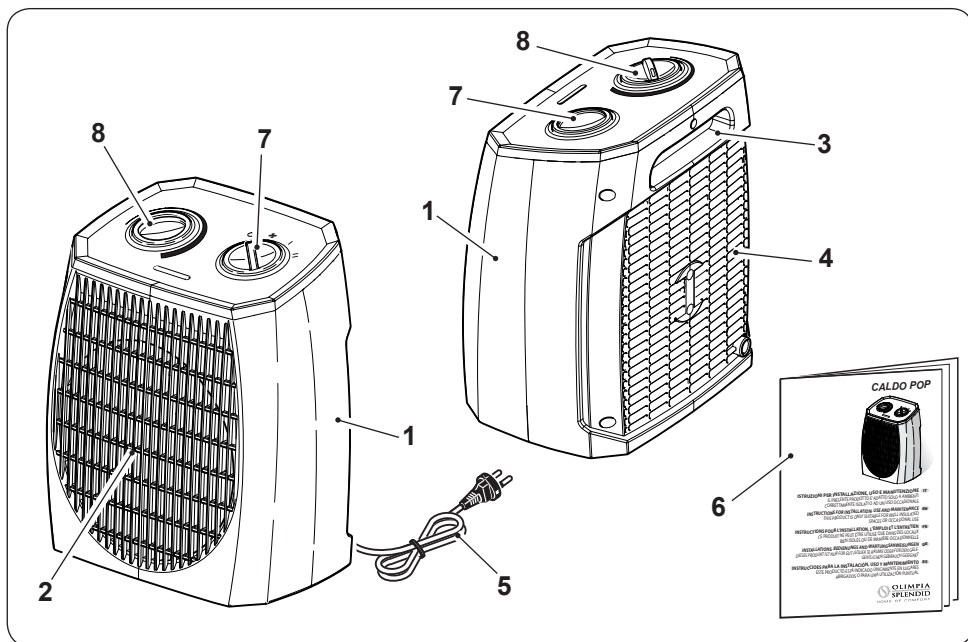
This product must be used exclusively according to the specifications indicated in this manual. Use different to that specified, could cause serious injuries.

**THE MANUFACTURER IS NOT LIABLE FOR INJURY/DAMAGE TO PERSONS/OBJECTS DERIVING FROM FAILURE TO COMPLY WITH THE REGULATIONS CONTAINED IN THIS MANUAL.**



# 1 - DESCRIPTION OF THE APPLIANCE AND OF THE COMMANDS

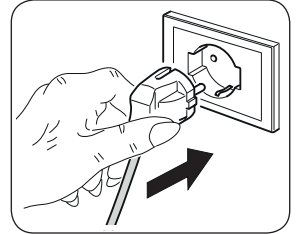
- |                    |  |
|--------------------|--|
| 1. Appliance body  | 6. Use and maintenance booklet                         |
| 2. Air outlet grid | 7. ON/OFF and outgoing air temperature adjustment knob |
| 3. Handle          | 8. Room temperature adjustment knob                    |
| 4. Air inlet grid  |  |
| 5. Power cord      |  |



## 2 - INSTALLATION

- The appliance does not require installation and must exclusively be used as a portable device.
- After removing the packaging, check that the appliance is in perfect condition; in case of doubts do not use it and refer to professionally qualified personnel.
- Entirely straighten the power cord.

- Place the appliance in an appropriate environment and on a stable and flat surface.
- Make sure that curtains or other objects do not obstruct the air flow (fig. 3).
- Leave at least 50cm of free space on the sides, behind the appliance and above it (fig. 1).
- Make sure the knob (7) is set to “O”.
- Connect the plug to the power socket.



- **Make sure the mains data correspond to what is described on the data plate of the appliance.**
- **Arrange cord away from traffic areas so that it will not be tripped over.**

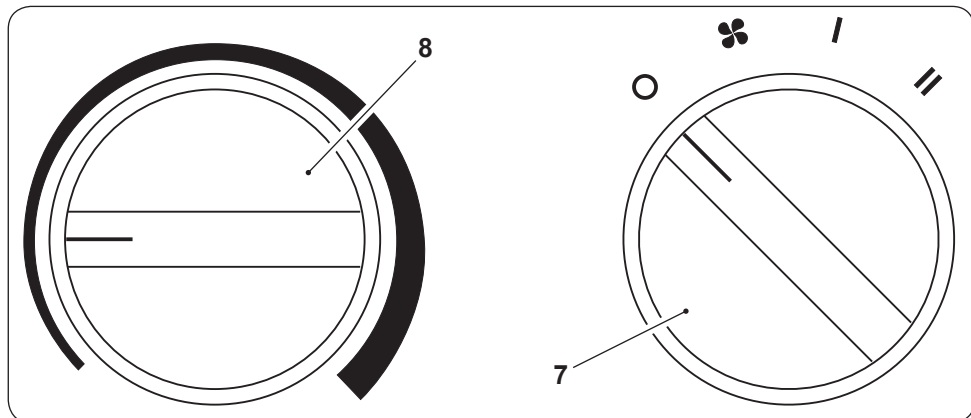
### 3 - USE

#### Knob “7”

- Knob set to “O” : appliance OFF
- “VENTILATION” function : rotate the knob to “☸” position.
- “MINIMUM POWER” function : rotate the knob to “I” position.
- “MAXIMUM POWER” function : rotate the knob to “II” position.

#### Knob “8” - Thermostat

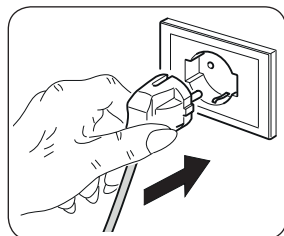
- Start the appliance by rotating the knob (7) to “I” position or to “II” position.
- To set the room temperature to a specific value (thermostatisation), rotate the knob “8” clockwise until it stops.
- Once the desired temperature of the room has been reached, slowly rotate the knob “8” anticlockwise until the appliance switches off.
- At this point, the appliance will reactivate automatically when the room temperature lowers beyond the set limit and will switch off again once the room temperature reaches the set value.



## 4 - MAINTENANCE AND CLEANING



Before performing any cleaning or maintenance intervention on the appliance, disconnect the plug from the power socket and wait for the fan to stop completely.



- Use a dry cloth to clean the appliance.
- If the appliance is very dirty, it is possible to use a cloth dampened with warm water (max 50°C) and a mild detergent to clean its external parts. Dry with a dry cloth.
- Use a vacuum cleaner to remove dust from the air inlet/outlet grids (fig. 5).



- **Make sure the appliance is completely dry before reconnecting the plug to the power socket.**
- **Do not use a chemically treated or antistatic cloth to clean the appliance.**

- **Do not use petrol, solvents, polishing pastes or similar.**

These products could break or deform the plastic surface.

- **Do not use oils, chemical substances or abrasive products to clean the appliance.**
- **Neither wash nor immerse the appliance with/in water.**



**In case of an appliance malfunction, do not try to disassemble it but instead refer to the retailer or to the technical assistance service.**

## 5 - PRESERVATION OF THE APPLIANCE

- If you do not intend to use the appliance for a particularly long period of time or if operations which could produce a lot of dust must be performed, it is advised to store the appliance as follows:
  - **Switch the appliance off and disconnect the plug from the power socket.**
  - Store in a fresh and dry place away from humidity.

## 6 - TECHNICAL DATA

- See the table in the following page.

<b>CALDO POP</b>	<b>Item</b>	<b>Symbol</b>	<b>Value</b>	<b>Unit</b>
<b>Heat output</b>				
	Nominal heat output	$P_{nom}$	1,8 - 2,0	kW
	Minimum heat output (indicative)	$P_{min}$	0,015	kW
	Maximum continuous heat output	$P_{max,c}$	2,0	kW
<b>Auxiliary electricity consumption</b>				
	At nominal heat output	$eI_{max}$	0,000	kW
	At minimum heat output	$eI_{min}$	0,000	kW
	In standby mode	$eI_{SB}$	0,000	kW

<b>Type of heat output/room temperature control</b>	<b>Yes</b>	<b>No</b>
Single stage heat output and no room temperature control	<input type="checkbox"/>	<input checked="" type="checkbox"/>
Two or more manual stages, no room temperature control	<input type="checkbox"/>	<input checked="" type="checkbox"/>
With mechanic thermostat room temperature control	<input checked="" type="checkbox"/>	<input type="checkbox"/>
With electronic room temperature control	<input type="checkbox"/>	<input checked="" type="checkbox"/>
Electronic room temperature control plus day timer	<input type="checkbox"/>	<input checked="" type="checkbox"/>
Electronic room temperature control plus week timer	<input type="checkbox"/>	<input checked="" type="checkbox"/>
<b>Other control options</b>		
Room temperature control, with presence detection	<input type="checkbox"/>	<input checked="" type="checkbox"/>
Room temperature control, with open window detection	<input type="checkbox"/>	<input checked="" type="checkbox"/>
With distance control option	<input type="checkbox"/>	<input checked="" type="checkbox"/>
With adaptive start control	<input type="checkbox"/>	<input checked="" type="checkbox"/>
With working time limitation	<input type="checkbox"/>	<input checked="" type="checkbox"/>
With black bulb sensor	<input type="checkbox"/>	<input checked="" type="checkbox"/>

info@olimpiasplendid.it	Olimpia Splendid SpA Via Industriale 1/3, 25060 Cellatica, Brescia, Italy
-------------------------	--



## ILLUSTRATIONS

Les illustrations sont regroupées sur la deuxième page du manuel



## TABLE DES MATIÈRES GÉNÉRALE

<b>0 - MISES EN GARDE</b> .....	<b>2</b>
0.1 - INFORMATIONS GÉNÉRALES .....	2
0.2 - SYMBOLOGIE .....	2
0.3 - PICTOGRAMMES RÉDACTIONNELS .....	2
0.4 - MISES EN GARDE GÉNÉRALES .....	4
0.5 - USAGE PRÉVU .....	10
0.6 - USAGE NON PRÉVU ET POTENTIELLEMENT DANGEREUX .....	10
<b>1 - DESCRIPTION DE L'APPAREIL ET COMMANDES</b> .....	<b>11</b>
<b>2 - INSTALLATION</b> .....	<b>11</b>
<b>3 - UTILISATION</b> .....	<b>12</b>
<b>4 - ENTRETIEN ET NETTOYAGE</b> .....	<b>13</b>
<b>5 - CONSERVATION DE L'APPAREIL</b> .....	<b>14</b>
<b>6 - DONNÉES TECHNIQUES</b> .....	<b>14</b>



### ELIMINATION

Ce symbole apposé sur le produit ou son emballage indique que ce produit ne doit pas être jeté au titre des ordures ménagères normales, mais doit être remis à un centre de collecte pour le recyclage des appareils électriques et électroniques.

En contribuant à une élimination correcte de ce produit, vous protégez l'environnement et la santé d'autrui. L'environnement et la santé sont mis en danger par une élimination incorrecte du produit.

Pour toutes informations complémentaires concernant le recyclage de ce produit, adressez-vous à votre municipalité, votre service des ordures ou au magasin où vous avez acheté le produit.

Cette consigne n'est valable que pour les états membres de l'UE.

## 0 - MISES EN GARDE

### 0.1 - Informations générales

Tout d'abord, nous tenons à vous remercier pour avoir décidé d'accorder votre préférence à un appareil de notre production.

### 0.2 - SYMBOLOGIE

Les pictogrammes reportés au chapitre suivant permettent de fournir rapidement et de manière univoque les informations nécessaires pour une utilisation correcte de la machine dans des conditions de sécurité.

### 0.3 - Pictogrammes rédactionnels



#### **Service**

Indique des situations où il faut informer le SERVICE interne de la société:

**SERVICE APRES-VENTE CLIENTS.**



#### **Index**

Les paragraphes précédés par ce symbole contiennent des informations et des prescriptions très importantes, notamment pour ce qui concerne la sécurité.

Le non-respect peut comporter:

- danger pour la sécurité des opérateurs.
- perte de la garantie du contrat.
- dégagement de la responsabilité du fabricant.



#### **Main levée**

Indique les actions qu'il ne faut absolument pas accomplir.



#### **DANGER**

Il indique que l'appareil utilise un réfrigérant inflammable. Si le liquide réfrigérant fuit et qu'il est exposé à une source d'ignition externe, un incendie risque de survenir.





## TENSION ÉLECTRIQUE DANGEREUSE

Signale au personnel concerné que l'opération décrite présente, si elle n'est pas effectuée conformément aux normes de sécurité, le risque de provoquer une décharge électrique.



## DANGER GÉNÉRAL

Il signale au personnel concerné que l'opération décrite présente, si elle n'est pas effectuée conformément aux normes de sécurité, le risque de subir des lésions physiques.



## DANGER DE TEMPÉRATURE ÉLEVÉE

Il indique au personnel concerné que l'opération décrite présente, si elle n'est pas effectuée conformément aux normes de sécurité, le risque de subir des brûlures par contact avec des composants à haute température.



## NE PAS COUVRIR

Il indique au personnel concerné qu'il est interdit de couvrir l'appareil afin d'en éviter la surchauffe.



## ATTENTION

- Il indique que ce document doit être lu attentivement avant d'installer et / ou d'utiliser l'appareil.
- Indique que le personnel préposé à la réparation doit gérer l'appareil conformément à la notice d'installation.



## ATTENTION

- Il signale la possibilité d'avoir des informations supplémentaires sur les manuels joints.
- Il indique que des informations sont disponibles dans la notice d'utilisation ou dans la notice d'installation.



## ATTENTION

Indique que le personnel préposé à la réparation doit gérer l'appareil conformément à la notice d'installation.

## 0.4 - MISES EN GARDE GÉNÉRALES

**LORSQUE VOUS UTILISEZ DES APPAREILS ÉLECTRIQUES, IL EST TOUJOURS NÉCESSAIRE DE SUIVRE SCRUPULEUSEMENT LES CONSIGNES DE SÉCURITÉ FONDAMENTALES AFIN DE RÉDUIRE LES RISQUES D'INCENDIE ET D'ÉLECTROCHOC ET ACCIDENTS A PERSONNES, Y COMPRIS CE QUI SUIT :**



- 1. Document réservé aux termes de la loi avec interdiction de reproduction ou de transmission à tiers sans l'autorisation expresse de la société OLIMPIA SPLENDID. Les appareils peuvent subir des mises à jour et par conséquent présenter des éléments différents de ceux qui sont représentés, sans que cela constitue pour autant un préjudice pour les textes contenus dans ce manuel.**



- 2. Lire attentivement le présent manuel avant de procéder à toute opération (installation, entretien, utilisation) et suivre scrupuleusement ce qui est décrit dans chacun des chapitres.**



- 3. Conserver soigneusement le présent livret pour toute consultation ultérieure.**

- 4. Après avoir retiré l'emballage, s'assurer que l'appareil est en parfait état. Les éléments de l'emballage ne doivent pas être laissés à portée des enfants pour qui ils représentent des sources potentielles de danger.**

- 5. LE FABRICANT DECLINE TOUTE RESPONSABILITE EN CAS DE DOMMAGES AUX PERSONNES OU AUX BIENS DERIVANT DU NON-RESPECT DES NORMES CONTENUES DANS LE PRESENT LIVRET.**

- 6. Le fabricant se réserve le droit d'apporter à tout moment des modifications à ces modèles, tout en conservant les caractéristiques essentielles décrites dans le présent manuel.**



- 7. Avant de brancher l'appareil, s'assurer que les données de la plaque signalétique sont conformes à**

celles du réseau électrique. La plaque signalétique est apposée sur l'appareil.



8. Installer l'appareil selon les instructions du constructeur. Une mauvaise installation peut entraîner des dommages aux personnes, animaux et choses, au sujet desquels le constructeur décline toute responsabilité.
9. Utiliser l'appareil toujours et uniquement en position verticale.
10. Pendant l'utilisation de l'appareil, dérouler toujours le câble.
11. L'appareil est équipé d'un câble d'alimentation avec fiche (connexion de type Y). Si le câble d'alimentation est endommagé, il doit être remplacé par le constructeur ou par son service d'assistance technique ou, de toute façon, par une personne ayant des qualifications similaires, de façon à prévenir tout risque.



12. L'installer en veillant à ce que les interrupteurs et autres commandes ne soient pas accessibles par les personnes utilisant la baignoire ou la douche.
13. Ne pas utiliser de rallonges à moins de faire preuve de la prudence nécessaire.
14. Tenir l'appareil à au moins 50 cm de tout autre objet (fig. 1).
15. Ne pas placer l'appareil près de sources de chaleur.
16. Ne pas utiliser l'appareil pour sécher des vêtements.



17. Veiller à ce qu'il n'entre pas d'objets étrangers dans les ouvertures de ventilation ou d'évacuation, car il existe un risque d'électrocution, d'incendie ou de détérioration de l'appareil.
18. Eviter que le câble touche les surfaces chaudes pendant le fonctionnement.
19. Ne pas dérouler le câble sous des tapis, couvertures et carpettes. Placer le câble dans des zones sans passage de façon à éviter des trébuchements.

20. Ne pas enrrouler ou entortiller le câble autour de l'appareil car cela pourrait affaiblir ou détériorer l'isolation.

21. Ne pas ranger l'appareil tant qu'il est encore chaud.



22. Ne pas utiliser l'appareil à l'extérieur ou sur des surfaces mouillées. Eviter de renverser des liquides sur l'appareil.

23. Ne pas utiliser l'appareil avec des programmeurs, temporisateurs ou autres dispositifs qui en provoquent l'allumage automatique pour éviter tout risque d'incendie si l'appareil est couvert ou placé de façon incorrecte.

24. L'appareil est conçu pour une utilisation au sol. Ne pas installer au plafond ni sur les murs.

25. Ne pas actionner l'appareil à proximité de rideaux car ils pourraient être aspirés par les prises d'air (fig. 3).



26. Il est défendu de jeter dans la nature ou de laisser à la portée des enfants le matériau d'emballage car il peut être une source potentielle de danger.



27. L'utilisation de l'appareil par des enfants et des personnes handicapées non assistées est interdite.



28. L'appareil peut être utilisé par des enfants d'au moins 8 ans et par des personnes ayant des capacités physiques, sensorielles ou mentales réduites, ou dépourvues de l'expérience ou des connaissances nécessaires, à condition que ce soit sous surveillance ou qu'elles aient reçu des instructions relatives à l'utilisation sûre de l'appareil et à la compréhension des angers qui y ont liés.



29. Les enfants ne doivent pas jouer avec l'appareil. Le nettoyage et la maintenance destinés à être effectués par l'utilisateur ne doivent pas être effectués par des enfants sans surveillance.



30. Tenir les enfants de moins de 3 ans loin de l'appareil, sauf s'ils font l'objet d'une surveillance continue.



31. Les enfants âgés de 3 à 8 ans doivent seulement être autorisés à allumer et éteindre l'appareil, à condition que ce dernier soit placé ou installé dans sa position normale de fonctionnement et qu'ils soient surveillés ou reçoivent de instructions sur l'utilisation sûre de l'appareil et en comprennent les dangers.



32. Les enfants âgés de 3 à 8 ans ne doivent pas être autorisés à brancher, régler ou nettoyer l'appareil ni à en effectuer l'entretien à la charge de l'utilisateur.



33. Il est conseillé de ne pas utiliser le poêle à proximité immédiate d'une baignoire, d'une douche ou d'une piscine.



34. ATTENTION - Certaines parties de cet appareil peuvent devenir très chaudes et provoquer des brûlures. Il faut faire très attention en présence d'enfants et de personnes vulnérables.



35. ATTENTION : Pour éviter la surchauffe, ne pas couvrir l'appareil (fig. 4).

36. Pour une utilisation correcte du l'appareil IL NE FAUT PAS:

- a. Le placer immédiatement sous une prise de courant fixe.
- b. Tirer le câble d'alimentation ou l'appareil pour débrancher la fiche de la prise de courant.
- c. Le laisser exposé à des agents atmosphériques (pluie, soleil etc.).
- d. Le laisser inutilement branché.
- e. Le toucher avec les mains mouillées ou humides.

37. Utiliser l'appareil uniquement dans le respect des instructions fournies dans le présent manuel. Le constructeur déconseille toute autre utilisation car

cela pourrait provoquer électrocutions, incendies ou dommages corporels.



38. La cause la plus commune de surchauffe est le dépôt de poussière dans l'appareil. Enlever régulièrement ces accumulations en débranchant l'appareil du secteur et en aspirant au niveau des orifices de ventilation et des grilles.
39. Ne pas utiliser de détergents abrasifs sur l'appareil. Nettoyer au moyen d'un chiffon humide (ou mouillé) rincé dans de l'eau savonneuse chaude. Débrancher toujours l'appareil avant de procéder au nettoyage.
40. Ne pas brancher l'appareil au secteur tant qu'il n'est pas complètement assemblé et réglé.
41. Eteindre et utiliser les poignées où elles sont prévues pour effectuer les déplacements (fig. 2).
42. Ne pas immerger l'appareil dans de l'eau ou autres liquides. Des courts-circuits ou des incendies peuvent survenir.



21. Ne pas faire fonctionner l'appareil dans une zone fermée comme à l'intérieur d'une armoire car il pourrait provoquer un incendie.
22. En cas d'incompatibilité entre la prise et la fiche de l'appareil, faire remplacer la prise par une autre de type approprié par du personnel professionnellement qualifié, qui devra s'assurer que la section des câbles de la prise est appropriée à la puissance absorbée par l'appareil. En général, l'utilisation d'adaptateurs et/ou de rallonges est déconseillée; si leur utilisation devait être indispensable, ils devraient être conformes aux normes de sécurité en vigueur et leur capacité (A) ne doit pas être inférieure à la capacité maximum de l'appareil.

45. Ne pas utiliser l'appareil en cas de panne ou de dysfonctionnement, si le câble ou la fiche est endommagé ou si l'appareil est tombé ou endommagé de quelque façon que ce soit. Éteindre l'appareil, débrancher la fiche de la prise de courant et la faire vérifier par du personnel qualifié.
46. Le démontage, la réparation ou la reconversion par une personne non autorisée pourrait comporter des dommages graves et entraîner l'annulation de la garantie du fabricant.
47. Ne pas démonter ni modifier abusivement l'appareil.
48. Réparer l'appareil tout seul est extrêmement dangereux.
49. En cas de pertes de gaz d'autres appareils, aérer soigneusement la pièce avant de mettre en marche l'appareil.
50. Ne pas débrancher l'appareil du secteur avant d'avoir éteint l'appareil.
51. Après avoir enlevé l'emballage, s'assurer que l'appareil est en bon état sans détériorations visibles pouvant avoir été causées par le transport.  
En cas de doute, ne pas utiliser l'appareil et s'adresser aux centres d'assistance technique agréés.
52. Débrancher toujours l'appareil du secteur quand il est laissé sans surveillance.
53. Si vous décidez de ne plus utiliser un appareil de ce type, il est recommandé de le mettre hors d'usage en coupant le câble d'alimentation, après avoir débranché la fiche de la prise de courant. Il est en outre recommandé de rendre inoffensives les éléments de l'appareil susceptibles de constituer un danger, notamment pour les enfants, qui pourraient se servir de l'appareil hors d'usage pour jouer.
54. Lors de la première utilisation et après une longue période



d'inactivité de l'appareil, il est possible de constater un léger bruit ou une petite odeur. Il s'agit d'un phénomène normal qui disparaît après quelques minutes de fonctionnement.

## 0.5 - USAGE PRÉVU

55. L'appareil doit être utilisé exclusivement comme thermo-ventilateur, dans le seul but d'améliorer le confort de l'espace dans lequel il se trouve.
56. Cet appareil est conçu pour un usage domestique uniquement et non pour un usage commercial ou industriel.
57. Un usage impropre de l'appareil avec d'éventuels dommages causés aux personnes, biens ou animaux déchargent OLIMPIA SPLENDID de toute responsabilité.

## 0.6 - USAGE NON PRÉVU ET POTENTIELLEMENT DANGEREUX

58. Ne pas utiliser l'appareil dans des espaces avec utilisation ou stockage d'essence, de peintures ou autres liquides inflammables.
59. Ne pas utiliser l'appareil aussitôt après la pulvérisation de l'insecticide à gaz ou en présence d'encens qui brûlent, de vapeurs chimiques ou de résidus huileux.



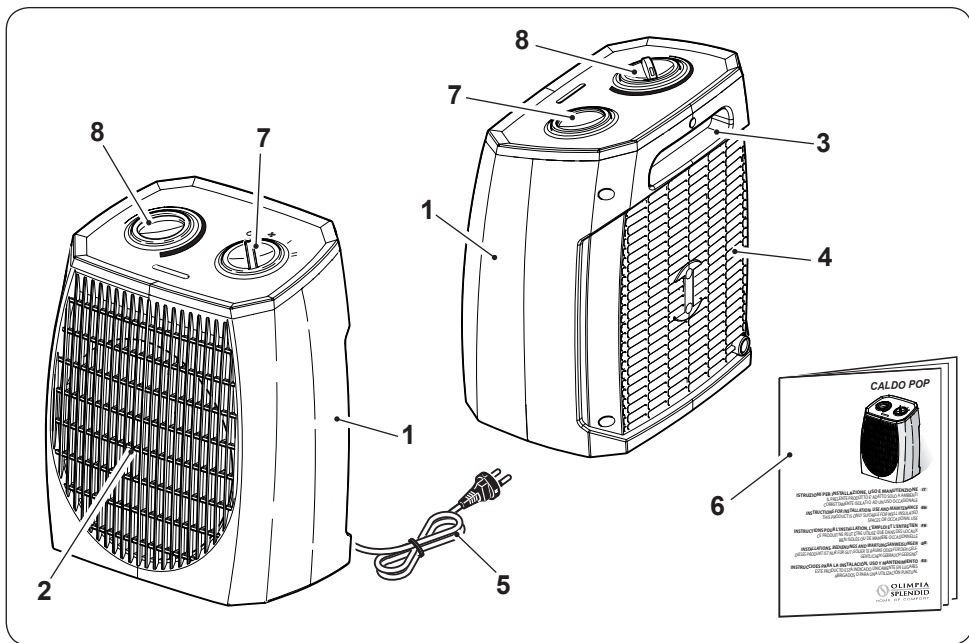
N'utilisez ce produit que conformément aux spécifications indiquées dans cette notice. Toute utilisation autre que celle spécifiée risque d'entraîner de graves lésions.

**LE FABRICANT N'ASSUME AUCUNE RESPONSABILITÉ EN CAS DE DOMMAGES À DES PERSONNES OU À DES BIENS DUES À LA NON-OBSERVATION DES CONSIGNES CONTENUES DANS CETTE NOTICE.**



# 1 - DESCRIPTION DE L'APPAREIL ET COMMANDES

1. Corps de l'appareil
2. Grilles de sortie d'air
3. Poignée
4. Grilles de entrée d'air
5. Câble d'alimentation
6. Livret d'utilisation et d'entretien
7. Molette ON/OFF et réglage de la température de l'air de sortie
8. Molette de réglage de la température ambiante



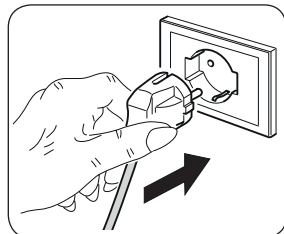
## 2 - INSTALLATION

- L'appareil ne nécessite aucune installation et doit être utilisé uniquement comme dispositif portable.
- Après avoir retiré l'emballage, s'assurer que l'appareil est en parfait état; en cas de doute, ne pas l'utiliser et s'adresser au personnel qualifié.
- Dérouler entièrement la câble d'alimentation électrique.

- Placer l'appareil dans un environnement approprié, sur une surface stable et de niveau.
- S'assurer que les rideaux ou autres objets ne gênent pas le flux d'air (fig. 3).
- Laisser au moins 50 cm d'espace libre sur les côtés, ainsi que derrière et au-dessus de l'appareil (fig. 1).
- S'assurer que la molette (7) soit positionnée sur « O ».
- Brancher la fiche dans la prise de courant.




- **S'assurer que les caractéristiques de l'alimentation secteur correspondent à celles figurant sur la plaque signalétique de l'appareil.**
- **Placer le câble dans des zones sans passage de façon à éviter des trébuchements.**



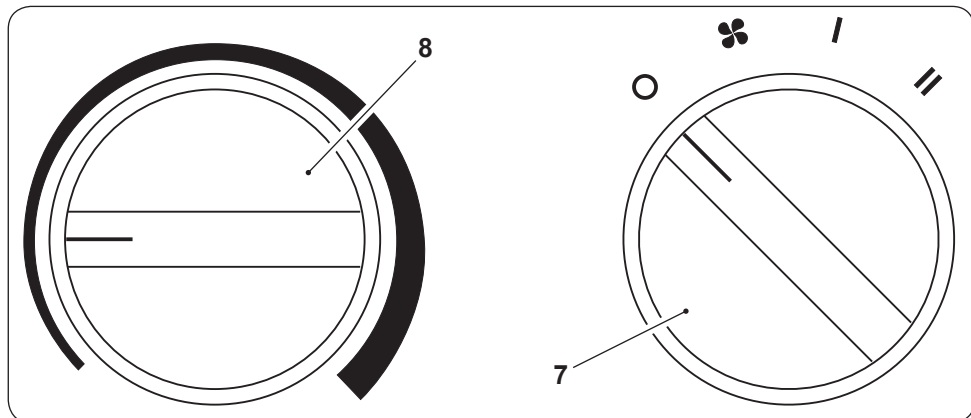
### 3 - UTILISATION

#### Molette « 7 »

- Molette en position « O » : appareil éteint
- Fonction « VENTILATION » : tourner la molette dans la position «  ».
- Fonction « PUISSANCE MINIMUM » : tourner la molette sur « I ».
- Fonction « PUISSANCE MAXIMUM » : tourner la molette sur « II ».

#### Molette « 8 » - Thermostat

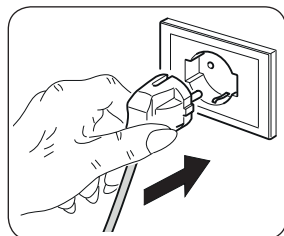
- Démarrer l'appareil en tournant la molette (7) en position « I » ou « II ».
- Pour régler la température ambiante à une valeur donnée (contrôle thermostat), tourner à fond la molette « 8 » vers la droite.
- Une fois la température souhaitée atteinte, tourner lentement la molette « 8 » vers la gauche jusqu'à ce que l'appareil s'éteigne.
- À ce stade, l'appareil redémarrera automatiquement lorsque la température ambiante descendra en dessous de la limite définie et s'éteindra une fois que la température ambiante aura atteint la valeur définie.



## 4 - ENTRETIEN ET NETTOYAGE



Avant d'effectuer toute opération de nettoyage ou d'entretien sur l'appareil, débrancher la fiche de la prise de courant et attendre que le ventilateur se soit arrêté.



- Utiliser un chiffon sec pour nettoyer l'appareil.
- Si l'appareil est très sale, utiliser un chiffon imbibé d'eau tiède (max 50°C) et un détergent doux pour nettoyer les parties externes. Puis sécher avec un chiffon sec.
- Utiliser un aspirateur pour éliminer la poussière des grilles d'entrée/sortie d'air (fig. 5).



- S'assurer que l'appareil est complètement sec avant de rebrancher la fiche à la prise de courant.
- N'utilisez pas de chiffon traité chimiquement ou antistatique pour nettoyer l'appareil.

- **N'utilisez pas d'essence, de solvant, de pâte à polir ou de solvants similaires. Ces produits peuvent entraîner la rupture ou la déformation de la surface en plastique.**
- **Ne pas utiliser d'huiles, de produits chimiques ou de produits abrasifs pour nettoyer l'appareil.**
- **Ne pas laver ni immerger l'appareil dans l'eau.**



**En cas de dysfonctionnement de l'appareil, ne pas essayer de le démonter, mais contacter le revendeur ou le service d'assistance technique.**

## **5 - CONSERVATION DE L'APPAREIL**

- Si l'appareil ne doit pas être utilisé pendant une période particulièrement longue ou si des travaux susceptibles de provoquer beaucoup de poussière sont prévus, il est recommandé de ranger l'appareil de la manière suivante :
  - **Éteindre l'appareil et débrancher la fiche de la prise de courant.**
  - Ranger dans un lieu frais et sec à l'abri de l'humidité.

## **6 - DONNÉES TECHNIQUES**

- Voir le tableau à la page suivante.

<b>CALDO POP</b>	<b>Caractéristique</b>	<b>Symbole</b>	<b>Valeur</b>	<b>Unité</b>
<b>Puissance thermique</b>				
	Puissance thermique nominale	$P_{nom}$	1,8 - 2,0	kW
	Puissance thermique minimale (indicative)	$P_{min}$	0,015	kW
	Puissance thermique maximale continue	$P_{max,c}$	2,0	kW
<b>Consommation d'électricité auxiliaire</b>				
	À la puissance thermique nominale	$e_{l_{max}}$	0,000	kW
	À la puissance thermique minimale	$e_{l_{min}}$	0,000	kW
	En mode veille	$e_{l_{SB}}$	0,000	kW

<b>Type de contrôle de la puissance thermique/de la température de la pièce</b>	<b>Oui</b>	<b>Non</b>
Contrôle de la puissance thermique à un palier, pas de contrôle de la température de la pièce	<input type="checkbox"/>	<input checked="" type="checkbox"/>
Contrôle à deux ou plusieurs paliers manuels, pas de contrôle de la température de la pièce	<input type="checkbox"/>	<input checked="" type="checkbox"/>
Contrôle de la température de la pièce avec thermostat mécanique	<input checked="" type="checkbox"/>	<input type="checkbox"/>
Contrôle électronique de la température de la pièce	<input type="checkbox"/>	<input checked="" type="checkbox"/>
Contrôle électronique de la température de la pièce et programmateur journalier	<input type="checkbox"/>	<input checked="" type="checkbox"/>
Contrôle électronique de la température de la pièce et programmateur hebdomadaire	<input type="checkbox"/>	<input checked="" type="checkbox"/>
<b>Autres options de contrôle</b>		
Contrôle de la température de la pièce, avec détecteur de présence	<input type="checkbox"/>	<input checked="" type="checkbox"/>
Contrôle de la température de la pièce, avec détecteur de fenêtre ouverte	<input type="checkbox"/>	<input checked="" type="checkbox"/>
Option contrôle à distance	<input type="checkbox"/>	<input checked="" type="checkbox"/>
Contrôle adaptatif de l'activation	<input type="checkbox"/>	<input checked="" type="checkbox"/>
Imitation de la durée d'activation	<input type="checkbox"/>	<input checked="" type="checkbox"/>
Capteur à globe noir	<input type="checkbox"/>	<input checked="" type="checkbox"/>

<a href="mailto:info@olimpiasplendid.it">info@olimpiasplendid.it</a>	Olimpia Splendid SpA Via Industriale 1/3, 25060 Cellatica, Brescia, Italy
--	--



## ILLUSTRATIONEN

Die Abbildungen sind auf der zweiten Seite des Handbuchs zusammengefasst



## ALLGEMEINES INHALTSVERZEICHNIS

<b>0 - HINWEISE</b> .....	<b>2</b>
0.1 - ALLGEMEINE HINWEISE.....	2
0.2 - BILDSYMBOLS.....	2
0.3 - BILDSYMBOLS.....	2
0.4 - ALLGEMEINE HINWEISE.....	4
0.5 - BESTIMMUNGS-GEMÄSSE VERWENDUNG .....	10
0.6 - NICHT VORGESEHENER UND POTENZIELL GEFÄHRLICHER GEBRAUCH .....	10
<b>1 - BESCHREIBUNG DES GERÄTS UND BEDIENUNG</b> .....	<b>11</b>
<b>2 - INSTALLATION</b> .....	<b>11</b>
<b>3 - BENUTZUNG</b> .....	<b>12</b>
<b>4 - INSTANDHALTUNG UND REINIGUNG</b> .....	<b>13</b>
<b>5 - AUFBEWAHRUNG DES GERÄTS</b> .....	<b>14</b>
<b>6 - TECHNISCHE DATEN</b> .....	<b>14</b>



### ENTSORGUNG

Dieses Symbol auf dem Produkt oder seiner Verpackung weist darauf hin, dass dieses Produkt nicht als normaler Haushaltsabfall zu behandeln ist, sondern an einem Sammelpunkt für das Recycling von elektrischen und elektronischen Geräten abgegeben werden muss.

Durch Ihren Beitrag zum korrekten Entsorgen dieses Produktes schützen Sie die Umwelt und die Gesundheit Ihrer Mitmenschen. Umwelt und Gesundheit werden durch falsches Entsorgen gefährdet. Weitere Informationen über das Recycling dieses Produktes erhalten Sie von Ihrem Rathaus, Ihrer Müllabfuhr oder dem Geschäft, in dem Sie das Produkt gekauft haben.

Diese Vorschrift ist nur gültig für Mitgliedstaaten der EU.

# 0 - HINWEISE

## 0.1 - ALLGEMEINE HINWEISE

Wir möchten uns zunächst dafür bedanken, dass Sie sich für ein Gerät unserer Herstellung entschieden haben.

## 0.2 - BILDSYMBOLE

Die im folgenden Kapitel aufgeführten Bildsymbole liefern schnell und eindeutig Informationen zum korrekten und sicheren Gebrauch des Gerätes.

## 0.3 - Bildsymbole



### **Kundendienst**

Kennzeichnet Situationen, in denen der interne KUNDENDIENST der Firma zu benachrichtigen ist: **KUNDENDIENST**



### **Inhaltsverzeichnis**

Die Paragraphen, denen dieses Symbol vorausgeht, enthalten sehr wichtige Informationen und Vorschriften, insbesondere bezüglich der Sicherheit.

Die Nichtbeachtung dieser Informationen und Vorschriften kann dazu führen, dass:

- die Unversehrtheit des Personals an den Geräten gefährdet ist
- die vertragliche Garantie verfällt
- die Herstellerfirma jede Verantwortung ablehnt.



### **Erhobene Hand**

Kennzeichnet Handlungen, die absolut verboten sind.



### **GEFAHR**

Weist darauf hin, dass das Gerät brennbares Kältemittel verwendet. Falls das Kältemittel austritt und mit einer Zündquelle in Berührung kommt, besteht Brandgefahr.





## GEFÄHRLICHE ELEKTRISCHE SPANNUNG

Zeigt dem betreffenden Personal an, dass bei der beschriebenen Tätigkeit die Gefahr eines elektrischen Schlags besteht, wenn diese nicht unter Beachtung der Sicherheitsvorschriften durchgeführt wird.



## ALLGEMEINE GEFAHR

Weist das betroffene Personal darauf hin, dass der beschriebene Vorgang das Risiko für körperliche Schäden (Verletzungsgefahr) birgt, wenn er entgegen der Sicherheitsvorschriften ausgeführt wird.



## GEFAHR DURCH STARKE HITZE

Weist das betroffene Personal darauf hin, dass der beschriebene Vorgang das Risiko für Verbrennungen an heißen Komponenten birgt, wenn er entgegen der Sicherheitsvorschriften ausgeführt wird.



## NICHT BEDECKEN

Weist das betroffene Personal darauf hin, dass es verboten ist, das Gerät wegen Überhitzungsgefahr zu bedecken.



## ACHTUNG

- Weist darauf hin, dass dieses Dokument vor der Installation und/oder vor dem Gebrauch des Geräts aufmerksam gelesen werden muss.
- Zeigt an, dass das Assistenzpersonal beim Umgang des Geräts auf die Anweisungen im Installationshandbuch zu achten hat.



## ACHTUNG

- Weist auf mögliche Zusatzinformationen in den beiliegenden Handbüchern hin.
- Zeigt an, dass im Gebrauchs- oder Installationshandbuch weitere Informationen verfügbar sind.



## ACHTUNG

Zeigt an, dass das Assistenzpersonal beim Umgang des Geräts auf die Anweisungen im Installationshandbuch zu achten hat.

## 0.4 - ALLGEMEINE HINWEISE

**BEIM UMGANG MIT ELEKTROGERÄTEN MÜSSEN STETS GEWISSE GRUNDLEGENDE SICHERHEITSMASSNAHMEN BEACHTET WERDEN, UM DIE GEFAHR VON BRAND, STROMSCHLÄGEN UND VERLETZUNGEN ZU REDUZIEREN, DARUNTER:**



1. Laut Gesetz ist dies ein vertrauliches Dokument, daher gilt das Verbot der Vervielfältigung oder Übermittlung an Dritte ohne ausdrückliche Genehmigung der Firma OLIMPIA SPLENDID.

An den Geräten können technische Neuerungen vorgenommen werden, d.h. Einzelteile können u.U. anders aussehen als auf den Abbildungen, was jedoch die Gültigkeit der Anweisungen in diesem Benutzerhandbuch in keiner Weise beeinträchtigt.



2. Bevor Sie mit einer Tätigkeit beginnen (Installation, Instandhaltung, Gebrauch), lesen Sie aufmerksam das vorliegende Benutzerhandbuch und halten Sie sich strengstens an die in den einzelnen Kapiteln dargelegten Anweisungen.



3. Bewahren Sie das Handbuch sorgfältig auf, damit Sie es bei Bedarf stets zur Hand haben.

4. Überprüfen Sie das Gerät nach dem Auspacken auf einwandfreien Zustand. Die Verpackungsrückstände nie in Reichweite von Kindern lassen, da sie für diese eine Gefahrenquelle darstellen.

5. **DIE HERSTELLERFIRMA ÜBERNIMMT KEINERLEI VERANTWORTUNG FÜR SCHÄDEN AN PERSONEN ODER SACHEN, DIE DURCH NICHTBEACHTUNG DER IM VORLIEGENDEN BENUTZERHANDBUCH ENTHALTENEN SICHERHEITSVORSCHRIFTEN ENTSTEHEN.**

6. Die Herstellerfirma behält sich das Recht vor, an ihren Modellen jederzeit Veränderungen vorzunehmen, wobei die wesentlichen im vorliegenden Benutzerhandbuch beschriebenen Geräteeigenschaften unverändert bleiben.



7. Vor dem Anschließen des Geräts muss überprüft werden, ob die Angaben auf dem Typenschild mit den Daten des Stromnetzes übereinstimmen. Das Typenschild ist am Gerät angebracht.



8. Installieren Sie das Gerät nach den Anweisungen des Herstellers. Eine fehlerhafte Installation kann Schäden an Personen, Tieren oder Gegenständen verursachen, für die der Hersteller nicht haftbar gemacht werden kann.

9. Das Gerät darf ausschließlich in senkrechter Stellung betrieben werden.

10. Wickeln Sie während des Betriebs stets das ganze Kabel ab.

11. Das Gerät ist mit einem Zuleitungskabel mit Stecker (Verbindung des Typs Y). Wenn das Stromkabel beschädigt ist, muss dieses zur Vermeidung von Gefahren vom Hersteller oder von dessen Technischem Kundendienst beziehungsweise durch gleichermaßen qualifiziertes Personal ersetzt werden.



12. Bei der Installation ist sicherzustellen, dass Schalter und andere Bedienelemente nicht vom Benutzer des Bads oder der Dusche erreichbar sind.

13. Keine Verlängerungskabel verwenden, wenn nicht mit besonderer Vorsicht.

14. Das Gerät in einer Mindestentfernung von 50 cm von anderen Gegenständen halten (Abb. 1).





15. Das Gerät darf nicht in der Nähe von Wärmequellen aufgestellt werden.

16. Verwenden Sie das Gerät nicht zum Trocknen von Kleidern.



17. Passen Sie auf, dass keine Fremdkörper in die Ausblas- oder Ansaugöffnungen gelangen, da die Gefahr von elektrischen Schlägen, Feuer und Beschädigungen am Gerät besteht.

18. Das Kabel darf warme Oberflächen während des Betriebs nicht berühren.

19. Das Kabel darf nicht unter Teppichen, Decken oder Führungen abgewickelt werden. Beachten Sie, dass niemand über das ausgelegte Kabel stolpern kann.
20. Das Kabel darf nicht aufgerollt, aufgewickelt oder um das Gerät herum gewickelt werden, da dies die Isolation schwächen und beschädigen könnte.
21. Stellen Sie das Gerät nicht weg, solange es noch warm ist.
22.  Betreiben Sie das Gerät nicht im Freien oder auf nassen Flächen. Vermeiden Sie, dass Flüssigkeiten auf das Gerät gelangen.
23. Schließen Sie das Gerät nicht an rammiervorrichtungen, Timer oder andere Vorrichtungen an, die dieses automatisch einschalten. Es besteht Feuergefahr, falls es abgedeckt oder nicht richtig positioniert sein sollte.
24. Das Gerät ist zum Aufstellen auf den Boden ausgelegt. Es darf nicht an Wände oder Decken installiert werden.
25. Betreiben Sie das Gerät nicht in der Nähe von Vorhängen, da diese in die Ansaugöffnungen gelangen könnten (Abb. 3).
26.  Es ist verboten, das Verpackungsmaterial für Kinder zugänglich zu verlassen, da dieses eine mögliche Gefahrenquelle darstellt.
27.  Die Benutzung des Geräts durch Kinder und ungeeignete, nicht unterstützte Personen ist verboten.
28.  Kindern ab 8 Jahren sowie Personen mit körperlichen, sensorischen oder mentalen Beeinträchtigungen beziehungsweise Personen ohne entsprechende Erfahrung oder Kenntnisse darf die Benutzung des Geräts erlaubt werden unter der Bedingung, dass die Kinder sowie die genannten Personen beaufsichtigt beziehungsweise in die für die Verwendung des Geräts geltenden Sicherheitsvorkehrungen eingewiesen wurden und die mit dem Gerät verbundenen Gefahren verstanden haben.



29. Kinder dürfen nicht mit dem Gerät spielen.  
Die dem Benutzer obliegenden Reinigungs- und Pflegearbeiten dürfen nicht von unbeaufsichtigten Kindern durchgeführt werden.



30. Kinder unter 3 Jahren sind fernzuhalten, wenn sie nicht ständig beaufsichtigt werden.



31. Kinder im Alter von 3 bis 8 Jahren dürfen das Gerät nur ein- und ausschalten, unter der Voraussetzung, dass dieses in seiner normalen Betriebsposition aufgestellt oder installiert wurde und dass die Kinder überwacht werden oder Anweisungen für die sichere Verwendung des Geräts erhalten und die Gefahren begreifen.



32. Kinder zwischen 3 und 8 Jahren dürfen den Stecker nicht einstecken, das Gerät nicht einstellen oder reinigen oder benutzerseitige Wartungsarbeiten durchführen.



33. Die Verwendung des Heizgerätes in der Nähe von Badewannen, Duschen oder Schwimmbädern ist strengstens verboten.



34. **ACHTUNG** - Einige Teile dieses Produkts können sehr heiß werden und Verbrennungen verursachen. Achten Sie ganz besonders auf anwesende Kinder und schwächere Personen im Allgemeinen.



35. **ACHTUNG:** Bedecken Sie das Gerät nicht, um Überhitzung zu vermeiden (Abb. 4).

36. Für einen korrekten Betrieb das Gerät  
**GELTEN FOLGENDE VERBOTE:**
- Nicht unmittelbar unter einer festen Steckdose aufstellen.
  - Ziehen Sie nicht am Stromkabel oder am Gerät selbst, um den Stecker aus der Steckdose zu ziehen.
  - Setzen Sie das Gerät keinen Witterungseinflüssen (Sonne, Regen usw.) aus.

- d. Das Gerät darf nicht nutzlos eingeschaltet gelassen werden.
- e. Das Gerät darf nicht mit nassen oder feuchten Händen berührt werden.

37. Verwenden Sie das Gerät nur unter Befolgung der Anweisungen in dieser Betriebsanleitung. Der Hersteller rät von jedem anderen Gebrauch ab, da dies elektrische Schläge, Feuer oder Verletzungen verursachen könnte.



38. Die häufigsten Ursachen für Überhitzung sind Staub- und Flaumablagerungen im Gerät. Diese Verschmutzungen müssen regelmäßig mit einem Staubsauger aus den Lüftungsöffnungen und Gittern abgesaugt werden, dazu den Netzstecker des Geräts ziehen.

39. Das Gerät nicht mit kratzenden Reinigungsmitteln reinigen. Dazu verwenden Sie einen mit einer warmen Reinigungslösung befeuchteten (nicht nassen) Lappen. Bei Reinigungsarbeiten immer den Netzstecker ziehen.

40. Das Gerät darf nicht an das Stromnetz angeschlossen werden, bevor es vollständig zusammengebaut und eingestellt ist.

41. Zum Verstellen des Geräts schalten Sie dieses aus und ergreifen Sie es an den Griffen, wo vorgesehen (Abb. 2).

42. Das Gerät nicht in Wasser oder andere Flüssigkeiten tauchen. Es können Kurzschlüsse oder Brände entstehen.



43. Das Gerät nicht in einem geschlossenen Raum, wie beispielsweise in einem Schrank, laufen lassen, denn es besteht Brandgefahr.

44. Inkompatibilität zwischen der Steckdose und dem Gerätestecker lassen Sie die Steckdose von qualifiziertem Fachpersonal durch eine passende ersetzen. Dabei ist sicherzustellen, dass der Querschnitt der Steckdosenkabel geeignet für die vom Gerät aufgenommene Leistung ist. Sollte sich ihre Verwendung als unverzichtbar erweisen,

müssen sie in Übereinstimmung stehen mit den geltenden Sicherheitsvorschriften, und ihre Stromaufnahme (Ampere) darf nicht geringer als die maximale Stromaufnahme des Geräts sein.

45. Das Gerät nicht benutzen, falls ein Defekt oder eine Betriebsstörung vorliegt, wenn Kabel oder Stecker beschädigt sind oder wenn es fallen gelassen oder auf irgendeine Weise beschädigt wurde. Das Gerät ausschalten, den Stecker aus der Netzsteckdose ziehen und es von Fachpersonal kontrollieren lassen.
46. Der Ausbau, die Reparatur oder die Umstellung durch eine unbefugte Person könnte schwere Schäden herbeiführen und bewirkt den Verfall der Herstellergarantie.
47. Das Gerät weder zerlegen, noch abändern.
48. Es ist äußerst gefährlich, das Gerät selbst zu reparieren.
49. Bei Gasaustritt aus anderen Geräten, den Raum vor dem Einschalten des Klimageräts gut lüften.
50. Den Netzstecker nie ziehen, bevor das Gerät ausgeschaltet ist.
51. Nach dem Auspacken kontrollieren Sie, ob das Gerät in einwandfreiem Zustand und ohne sichtbare Beschädigungen durch den Transport ist. Im Zweifelsfalle benutzen Sie das Gerät nicht und wenden sich an ein autorisiertes Kundendienstcenter.
52. Ziehen Sie immer den Netzstecker, wenn das Gerät unbeaufsichtigt bleibt
53. Bei der Entsorgung des Gerätes das Netzkabel durchschneiden und alle Teile entfernen, mit denen Kinder spielen und sich dabei verletzen können.
54. Beim ersten Gebrauch und nach einer langen Zeit der Untätigkeit des Geräts, könnte ein leichtes Geräusch zu hören und ein bisschen Geruch zu bemerken sein. Dies ist eine normale Erscheinung, die nach einigen Minuten Betrieb verschwindet.



## 0.5 - BESTIMMUNGS-GEMÄSSE VERWENDUNG

55. Das Gerät darf nur als Heizlüfter verwendet werden und zwar ausschließlich dazu, um den Raum in dem man sich aufhält, behaglich zu machen.
56. Dieses Gerät wurde für den Hausgebrauch, nicht für die Verwendung in Gewerbe und Industrie konzipiert.
57. Der unsachgemäße Gebrauch des Geräts enthebt OLIMPIA SPLENDID von jeglicher Haftung für Schäden an Personen, Gegenständen und Tieren.

## 0.6 - NICHTVORGESEHENER UND POTENZIELL GEFÄHRLICHER GEBRAUCH

58. Das Gerät nicht in Bereichen betreiben, in denen Benzin, Lacke oder andere brennbare Flüssigkeiten verwendet oder gelagert werden oder in Räumen mit Vorkommen von brennbaren oder explosiven Gasen.
59. Das Gerät nicht benutzen, wenn im Raum vor kurzem ein Insektizid gesprüht wurde oder Räucherstäbchen angezündet oder Chemikaliendämpfe oder ölige Rückstände vorhanden sind.



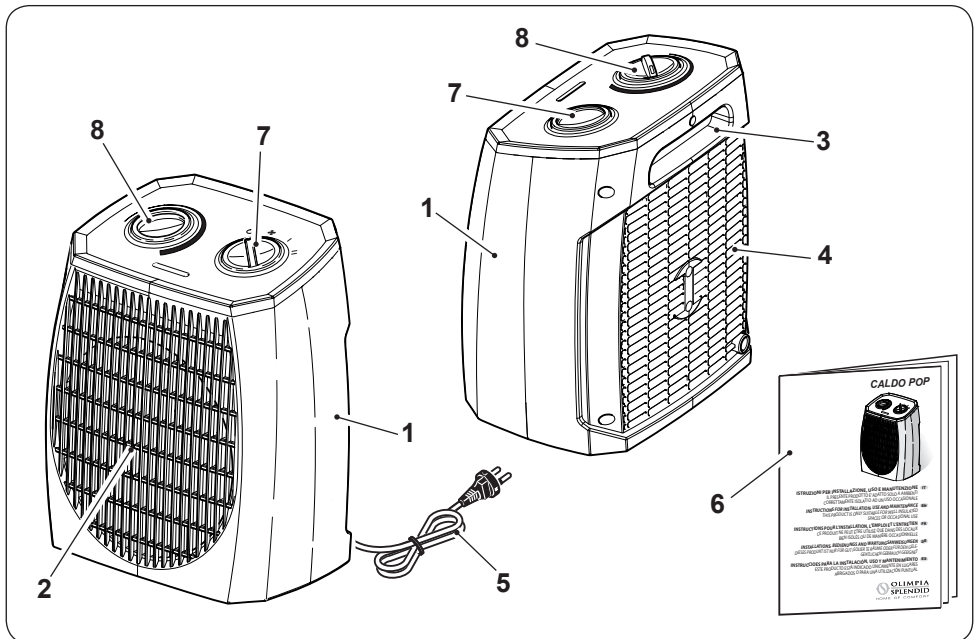
Das Gerät darf ausschließlich gemäß den Anweisungen in diesem Handbuch gebraucht werden. Jeder anderweitige Gebrauch kann zu schweren Unfällen führen.

**DER HERSTELLER ÜBERNIMMT KEINE HAFTUNG FÜR PERSONEN- ODER SACHSCHÄDEN, DIE DURCH NICHTBEACHTUNG DER IN DIESER ANLEITUNG ENTHALTENEN VORSCHRIFTEN ENTSTEHEN.**



# 1 - BESCHREIBUNG DES GERÄTS UND BEDIENUNG

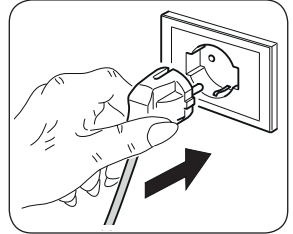
1. Gerätekorpus
2. Luftauslassgitter
3. Handgriff
4. Lufteinlassgitter
5. Netzkabel
6. Gebrauchs- und Wartungsanleitungen
7. EIN-/AUS-Drehknopf und Regelung der Austrittslufttemperatur
8. Regelknopf Raumtemperatur



## 2 - INSTALLATION

- Das Gerät erfordert keine Installation, da es ausschließlich als tragbares Gerät zu verwenden ist.
- Überprüfen Sie das Gerät nach dem Auspacken auf einwandfreien Zustand; Zweifelsfall dieses nicht verwenden und sich an fachlich kompetentes Personal wenden.
- Das Versorgungskabel vollständig ausrollen.

- Das Gerät in einem angemessenen Raum und auf einer stabilen und ebenen Fläche aufstellen.
- Sicherstellen, dass Vorhänge oder andere Gegenstände den Luftfluss nicht behindern (Abb. 3).
- An den Seiten und hinter und über dem Gerät mindestens 50 cm freien Raum lassen (Abb. 1).
- Sich vergewissern, dass der Drehknopf (7) auf „O“ steht.
- Den Stecker in die Steckdose einführen.



- **Sicherstellen, dass die Werte des Stromnetzes den Angaben auf dem Typenschild des Geräts übereinstimmen.**
- **Beachten Sie, dass niemand über das ausgelegte Kabel stolpern kann.**

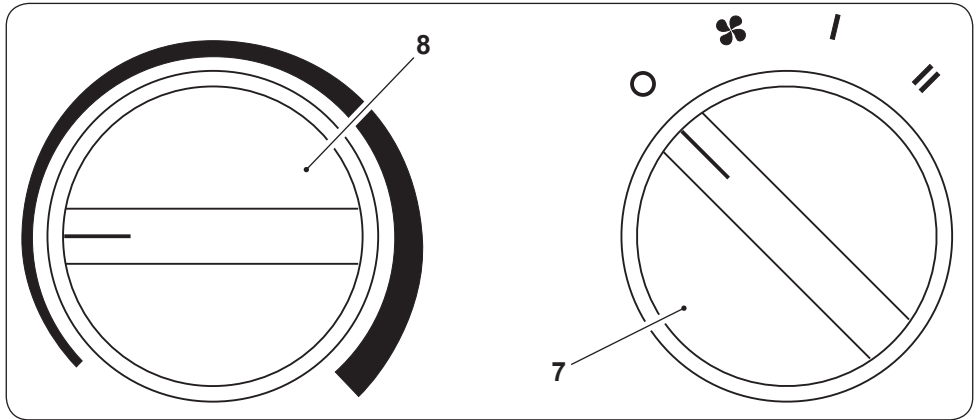
### 3 - BENUTZUNG

#### Drehknopf „7“

- Drehknopf in Stellung „O“: Das Gerät ist ausgeschaltet
- Funktion „LÜFTUNG“: Den Drehknopf in Stellung „☸“ bringen.
- Funktion „MINDEST-LEISTUNG“: Den Drehknopf in Stellung „I“ bringen.
- Funktion „HÖCHST-LEISTUNG“: Den Drehknopf in Stellung „II“ bringen.

#### Drehknopf „8“ - Thermostat

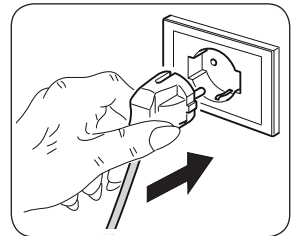
- Das Gerät durch Drehen des Drehknopfes (7) in Stellung „I“ oder in Stellung „II“ einschalten.
- Um die Raumtemperatur auf einen gewissen Wert einzustellen (Thermostatfunktion), den Drehknopf „8“ im Uhrzeigersinn bis zu seinem Stillstand drehen.
- Sobald die gewünschte Raumtemperatur erreicht ist, den Drehknopf „8“ langsam gegen den Uhrzeigersinn drehen, bis das Gerät abschaltet.
- Zu diesem Zeitpunkt schaltet sich das Gerät von selbst ein, wenn die Raumtemperatur unter den eingestellten Wert absinkt und schaltet sich erneut aus, wenn die Raumtemperatur wieder den eingestellten Wert erreicht hat.



## 4 - INSTANDHALTUNG UND REINIGUNG



**Vor einer Reinigung oder Wartung des Geräts, das Netzkabel aus der Steckdose ziehen und warten, bis der Lüfter anhält.**



- Zur Reinigung des Geräts ein trockenes Tuch verwenden.
- Falls das Gerät sehr schmutzig ist, kann ein mit lauwarmem Wasser (max. 50°C) angefeuchtetes Tuch und ein sanftes Reinigungsmittel verwendet werden, um die Außenseiten zu reinigen. Danach mit einem trockenen Tuch abtrocknen.
- Einen Staubsauger benutzen, um den Staub an den Lufteintritts-/Luftaustrittsgittern zu entfernen (Abb. 5).



- **Kontrollieren, dass das Gerät vollkommen trocken ist, bevor der Stecker wieder in die Netzsteckdose gesteckt wird.**
- **Zur Reinigung des Geräts keine chemisch behandelten oder antistatischen Lappen verwenden.**

- **Weder Benzin, Lösungsmittel, Poliermittel, Lösungsmittel noch Ähnliches verwenden. Diese Produkte können Brüche oder Verformungen der Kunststoffoberfläche verursachen.**
- **Zur Reinigung des Geräts niemals Öle, Chemikalien oder scheuernde Produkte verwenden.**
- **Das Gerät nicht mit Wasser waschen oder in Wasser tauchen.**



**Bei Betriebsstörungen des Geräts nicht versuchen, es zu zerlegen, sondern den Händler oder den technischen Kundendienst kontaktieren.**

## **5 - AUFBEWAHRUNG DES GERÄTS**

- Falls beabsichtigt wird, das Gerät für einen besonders langen Zeitraum nicht zu benutzen oder falls Arbeiten durchgeführt werden müssen, bei denen viel Staub entsteht, empfehlen wir, das Gerät folgendermaßen aufzubewahren:
  - **Das Gerät ausschalten und den Netzstecker aus der Steckdose ziehen.**
  - An einem kühlen und trockenen Ort verstauen.

## **6 - TECHNISCHE DATEN**

- Siehe Tabelle auf der nächsten Seite.

<b>CALDO POP</b>	<b>Angabe</b>	<b>Symbol</b>	<b>Wert</b>	<b>Einheit</b>
<b>Wärmeleistung</b>				
Nennwärmeleistung		$P_{\text{nom}}$	1,8 - 2,0	kW
Mindestwärmeleistung (Richtwert)		$P_{\text{min}}$	0,015	kW
Maximale kontinuierliche Wärmeleistung		$P_{\text{max,c}}$	2,0	kW
<b>Hilfsstromverbrauch</b>				
Bei Nennwärmeleistung		$e_{\text{max}}$	0,000	kW
Bei Mindestwärmeleistung		$e_{\text{min}}$	0,000	kW
Im Bereitschaftszustand		$e_{\text{SB}}$	0,000	kW

<b>Art der Wärmeleistung/ Raumtemperaturkontrolle</b>	<b>Ja</b>	<b>Nein</b>
Einstufige Wärmeleistung, keine Raumtemperaturkontrolle	<input type="checkbox"/>	<input checked="" type="checkbox"/>
Zwei oder mehr manuell einstellbare Stufen, keine Raumtemperaturkontrolle	<input type="checkbox"/>	<input checked="" type="checkbox"/>
Raumtemperaturkontrolle mit mechanischem Thermostat	<input checked="" type="checkbox"/>	<input type="checkbox"/>
Mit elektronischer Raumtemperaturkontrolle	<input type="checkbox"/>	<input checked="" type="checkbox"/>
Elektronische Raumtemperaturkontrolle und Tageszeitregelung	<input type="checkbox"/>	<input checked="" type="checkbox"/>
Elektronische Raumtemperaturkontrolle und Wochentagsregelung	<input type="checkbox"/>	<input checked="" type="checkbox"/>
<b>Sonstige Regelungsoptionen</b>		
Raumtemperaturkontrolle mit Präsenzerkennung	<input type="checkbox"/>	<input checked="" type="checkbox"/>
Raumtemperaturkontrolle mit Erkennung offener Fenster	<input type="checkbox"/>	<input checked="" type="checkbox"/>
Mit Fernbedienungsoption	<input type="checkbox"/>	<input checked="" type="checkbox"/>
Mit adaptiver Regelung des Heizbeginns	<input type="checkbox"/>	<input checked="" type="checkbox"/>
Mit Betriebszeitbegrenzung	<input type="checkbox"/>	<input checked="" type="checkbox"/>
Mit Schwarzkugelsensor	<input type="checkbox"/>	<input checked="" type="checkbox"/>

info@olimpiasplendid.it	Olimpia Splendid SpA Via Industriale 1/3, 25060 Cellatica, Brescia, Italy
-------------------------	--



## ILUSTRACIONES

Las ilustraciones se agrupan  
en la segunda página del manual



## ÍNDICE GENERAL

<b>0 - ADVERTENCIAS</b> .....	<b>2</b>
0.1 - INFORMACIONES GENERALES.....	2
0.2 - SIMBOLOGÍA.....	2
0.3 - PICTOGRAMAS INFORMATIVOS.....	2
0.4 - ADVERTENCIAS GENERALES.....	4
0.5 - USO PREVISTO.....	10
0.6 - USO NO PREVISTO Y POTENCIALMENTE PELIGROSO.....	10
<b>1 - DESCRIPCIÓN DEL APARATO Y MANDOS</b> .....	<b>11</b>
<b>2 - INSTALACIÓN</b> .....	<b>11</b>
<b>3 - USO</b> .....	<b>12</b>
<b>4 - MANTENIMIENTO Y LIMPIEZA</b> .....	<b>13</b>
<b>5 - PRESERVACIÓN DEL APARATO</b> .....	<b>14</b>
<b>6 - DATOS TÉCNICOS</b> .....	<b>14</b>



### DESGUACE

Este símbolo sobre el producto o su embalaje, indica que el mismo no puede ser tratado como residuo doméstico habitual, sino debe ser entregado en un punto de recogida para el reciclado de aparatos eléctricos y electrónicos.

Con su contribución para el desguace correcto de este producto, protegerá el medio ambiente y la salud de sus prójimos. Con un desguace erróneo, se pone en riesgo el medio ambiente y la salud.

Otras informaciones sobre el reciclado de este producto las obtendrá de su ayuntamiento, recogida de basura o en el comercio donde haya adquirido el producto.

Esta norma es válida únicamente para los estados miembros de la UE.

## 0 - ADVERTENCIAS

### 0.1 - Informaciones generales

En primer lugar, deseamos darle las gracias por haber elegido uno de nuestros aparatos.

### 0.2 - SIMBOLOGÍA

Los pictogramas presentes en este capítulo permiten suministrar rápidamente y de manera unívoca informaciones necesarias para la correcta utilización de la máquina en condiciones de seguridad.

### 0.3 - Pictogramas informativos



#### **Servicio**

Indica situaciones en las cuales se debe informar al SERVICE empresarial interno:

#### **SERVICIO ASISTENCIA TÉCNICA A CLIENTES**



#### **Índice**

los párrafos precedidos por este símbolo, contienen informaciones y prescripciones muy importantes, particularmente por lo que respecta a la seguridad.

La falta de observación de los mismos puede comportar:

- peligro para la incolumidad de los operadores
- pérdida de la garantía de contrato
- declinación de las responsabilidades de la empresa constructora.



#### **Mano levantada**

Indica acciones que no se deben hacer en absoluto.



#### **PELIGRO**

Señala que el aparato utiliza refrigerante inflamable. Si sale refrigerante y se expone a una fuente de ignición externa, existe el riesgo de incendio.





## **TENSIÓN ELÉCTRICA PELIGROSA**

Señala al personal interesado que la operación descrita presenta, si no es realizada respetando las normativas de seguridad, el riesgo de sufrir un shock eléctrico.



## **PELIGRO GENÉRICO**

Señala al personal implicado que, si la operación descrita no se realiza respetando las normas de seguridad, existe el riesgo de sufrir daños físicos.



## **PELIGRO DE FUERTE CALOR**

Señala al personal implicado que, si la operación descrita no se realiza respetando las normas de seguridad, existe el riesgo de sufrir quemaduras a causa del contacto con componentes a temperatura elevada.



## **NO CUBRIR**

Señala al personal implicado que está prohibido cubrir el aparato para evitar que se recaliente.



## **ATENCIÓN**

- Señala que este documento se tiene que leer con atención antes de instalar y/o utilizar el aparato.
- Indica que el personal de asistencia debe manejar el aparato ateniéndose al manual de instalación.



## **ATENCIÓN**

- Señala que puede haber información adicional en manuales adjuntos.
- Indica que se encuentra disponible información en el manual de uso o en el manual de instalación.



## **ATENCIÓN**

Indica que el personal de asistencia debe manejar el aparato ateniéndose al manual de instalación.

## 0.4 - ADVERTENCIAS GENERALES

**CUANDO SE UTILIZAN APARATOS ELÉCTRICOS, PARA REDUCIR EL RIESGO DE INCENDIO, DE DESCARGAS ELÉCTRICAS Y DE PROVOCAR DAÑOS A PERSONAS, ES NECESARIO TOMAR SIEMPRE LAS MEDIDAS DE SEGURIDAD ADECUADAS Y TENER EN CUENTA LOS SIGUIENTES CONSEJOS:**



- 1. Documento reservado según la ley con prohibición de reproducción o transmisión a terceros sin la expresa autorización de la empresa OLIMPIA SPLENDID.**

Los aparatos pueden ser actualizadas y por lo tanto presentar detalles distintos respecto a aquellos representados, sin constituir por ello, perjuicio para los textos contenidos en el presente manual.



- 2. Leer atentamente el presente manual antes de realizar cualquier tipo de operación (instalación, mantenimiento, uso) y abstenerse escrupulosamente a todo lo que se encuentra en cada uno de los capítulos.**



- 3. Conserven con cuidado este manual para consultas posteriores.**
- 4. Una vez quitado el embalaje, verifiquen que el aparato esté íntegro, los elementos del embalaje no deben dejarse al alcance de los niños ya que son potenciales fuentes de peligro.**
- 5. LA EMPRESA CONSTRUCTORA NO ASUME NINGUNA RESPONSABILIDAD POR DAÑOS EN PERSONAS O COSAS QUE DERIVEN DE LA FALTA DE OBSERVACIÓN DE LAS NORMAS CONTENIDAS EN EL PRESENTE MANUAL.**
- 6. La empresa constructora se reserva el derecho de aportar modificaciones en cualquier momento en los propios modelos, manteniendo, sin embargo, las características esenciales descritas en el presente manual.**



7. Antes de instalar el aparato, comprobar que la alimentación eléctrica de la red corresponde a la indicada en la tarjeta de características técnicas. La placa de datos se posicione en el aparato.



8. Después instalarlo según la instrucciones del fabricante. Una instalación errónea puede causar daos a personas, animales o cosas, de las cuales el fabricante no podrá ser considerado responsable.
9. Utilizarlo sempre y solamente en posición vertical.
10. Durante su utilización, desenrollar siempre todo el cable.
11. El aparato está equipado con un cable de alimentación con enchufe (conexión de tipo Y). Para prevenir cualquier riesgo, en caso de deterioro del cable de alimentación, éste debe ser sustituido por el fabricante, por su servicio de asistencia técnica o por una persona cualificada.



12. Instalarlo con la garantía de que el interruptor y otros mando del aparato, no están al alcance de quien está usando el baño o la ducha.
13. No utilice cables de extensión, excepto con especial precaución.
14. Mantenga el aparato a una distancia mínima de 50 cm de otros objetos (fig. 1).
15. No coloque el aparato cerca de fuentes de calor.
16. No utilice el aparato para secar ropa.



17. Verifique que no entren objetos extraños en las aberturas de ventilación o descarga, ya que existe riesgo de descargas eléctricas, incendio y daños al aparato.
18. Evite que el cable toque superficies calientes durante el funcionamiento.

19. No extienda el cable debajo de alfombras, mandas o guías. No coloque el cable en zonas de paso para evitar tropiezos.
20. No arrolle el cable ni lo envuelva alrededor del aparato, ya que esto podría debilitar y romper el aislamiento.
21. No guarde el aparato cuando aún está caliente.
22. No utilice el aparato al aire libre ni sobre superficies mojadas. Evite el derrame de líquidos sobre el aparato.
23. No utilice el aparato con programadores, temporizadores u otros dispositivos de encendido automático, para evitar riesgos de incendio en el caso de que el aparato esté cubierto o colocado en modo incorrecto.
24. El aparato está diseñado para ser utilizado en el suelo. No lo instale en el techo ni en la pared.
25. No utilice el aparato cerca de cortinas, ya que éstas podrían ser aspiradas por las tomas de aire (fig. 3).
26. Está prohibido arrojar o dejar al alcance de los niños el material de embalaje, ya que puede constituir una fuente de peligro.
27. Está prohibido el uso del aparato por parte de niños o personas inhábiles sin asistencia.
28. El aparato puede ser utilizado por niños mayores de 8 años y por personas con capacidades físicas, sensoriales o mentales reducidas, o carentes de la experiencia y conocimiento necesarios, siempre que lo hagan bajo vigilancia o después de haber recibido instrucciones sobre el uso seguro del aparato y sobre los peligros inherentes al mismo.
29. Los niños no deben jugar con el aparato. Las operaciones de limpieza y mantenimiento a cargo del usuario no deben ser realizadas por niños sin vigilancia.





30. Los niños de edad inferior a 3 años deberían ser mantenidos a distancia, a menos que estén bajo supervisión continua.



31. Los niños de edad comprendida entre 3 y 8 años solo pueden encender/apagar el aparato, siempre que este haya sido colocado e instalado en su posición normal de funcionamiento, y solo si reciben supervisión o instrucciones relativas al uso del aparato en condiciones de seguridad y comprenden sus peligros.



32. Los niños de edad comprendida entre 3 y 8 años no deben insertar la clavija, regular o limpiar el aparato, ni realizar el mantenimiento a cargo del usuario.



33. Se recomienda no utilizar la estufa muy cerca de la bañera, de la ducha o de la piscina.



34. **ATENCIÓN:** Algunas partes del presente aparato pueden alcanzar temperaturas muy elevadas y provocar quemaduras. Es necesario prestar mucha atención en presencia de niños y personas vulnerables.



35. **ATENCIÓN:** para evitar recalentamientos, no cubra el aparato (fig. 4).

36. Para un correcto uso del aparato **NO SE DEBE:**

- a. Colocarlo inmediatamente debajo de una toma de corriente fija.
- b. Tirar del cable de alimentación o del aparato para desenchufarlo.
- c. Dejarlo expuesto a agentes atmosféricos (lluvia, sol, etc.).
- d. Dejarlo innecesariamente insertado.
- e. Tocarlos con las manos mojadas o húmedas.

37. Utilice el aparato solamente en observancia de las instrucciones contenidas en el presente manual. El fabricante desaconseja cualquier otro uso, ya que

podría provocar descargas eléctricas, incendio o lesiones personales.



38. La causa más común de recalentamiento es el depósito de polvo o pelusas en el aparato. Elimine periódicamente estas acumulaciones desconectando el aparato de la toma de corriente y aspirando los orificios de ventilación y las rejillas.
39. No utilice detergentes abrasivos para limpiar el aparato. Límpielo con un paño humedecido (no mojado) en agua jabonosa caliente. Desconecte siempre la clavija de la alimentación eléctrica antes de la limpieza.
40. No conecte el aparato a la alimentación eléctrica hasta que no esté completamente ensamblado y regulado.
41. Apague el aparato y utilice las manijas previstas para su desplazamiento (fig. 2).
42. No sumerge el aparato en agua o en otros líquidos. Podrían producirse cortocircuitos o incendios.
43. No haga funcionar el aparato en una área cerrada como, por ejemplo, un armario ya que lo mismo podría causar un incendio.
44. En caso de incompatibilidad entre la toma y la clavija del aparato, haga sustituir la toma con otra del tipo adecuado por personal profesionalmente debe verificar que la sección de los cables de la toma sea adecuada a la potencia del aparato. En general se desaconseja el uso de adaptadores y/o alargaderas; si su uso es indispensable, deben responder a las normas de seguridad vigentes y su capacidad de corriente (A) no debe ser inferior a la absorción máxima del aparato.
45. No utilice el aparato en caso de avería o de malo funcionamiento, si el cable o el enchufe están dañados, o si se dejó caer o si está dañado en cualquier modo.



Apagar el aparato, desconectar el enchufe de la toma de corriente y dejarlo controlar por personal profesionalmente cualificado.

46. El desmontaje, la reparación o la o reconversión por parte de una persona no autorizada podría causar daños graves y anulará la garantía del fabricante.

47. No desmonte ni modifique el aparato.

48. Reparar el aparato por si mismos es extremadamente peligroso.



49. En presencia de pérdidas de gases desde otros aparatos, ventile bien la habitación antes de accionar el aparato.

50. No desconecte la clavija de la toma de corriente antes de haber apagado el aparato.

51. Después de quitar el embalaje, verifique que el aparato se presente íntegro, sin daños visibles que puedan haberse producido durante el transporte. En caso de dudas, no utilice el aparato y diríjase a los Centros de Asistencia Técnica autorizados.

52. Desconecte siempre el producto de la alimentación cuando se deja sin vigilancia.

53. En caso de que se decida no utilizar más un aparato de este tipo se recomienda hacerlo inutilizable cortando el cable de alimentación, después de haber quitado el enchufe de la toma de corriente. Se recomienda además inutilizar las partes del aparato susceptibles de constituir un peligro, especialmente para los niños que podrían usar el aparato fuera de uso para sus propios juegos.

54. En el primer uso y después de un largo período de inactividad del aparato, es posible que escuche un ligero ruido o un poco de olor. Es un fenómeno normal que desaparece después de unos minutos de operación.

## 0.5 - USO PREVISTO

55. El aparato debe usarse exclusivamente como un ventilador térmico con el único propósito de hacer que el entorno en el que se encuentre sea cómodo.
56. Este aparato está diseñado solo para uso doméstico o similar, no para uso comercial o industrial.
57. Un uso inapropiado del aparato con eventuales daños causados a personas, cosas o animales liberan OLIMPIA SPLENDID de cualquiera responsabilidad.

## 0.6 - USO NO PREVISTO Y POTENCIALMENTE PELIGROSO

58. No utilice el aparato en áreas donde se usa o almacena gasolina, pinturas u otros líquidos inflamables o en entornos con presencia de gases inflamables o explosivos.
59. No utilice el aparato si, en el lugar, si recientemente ha sido rociado insecticida de gas o en presencia de di inciensos encendidos, vapores químicos o residuos oleaginosos.



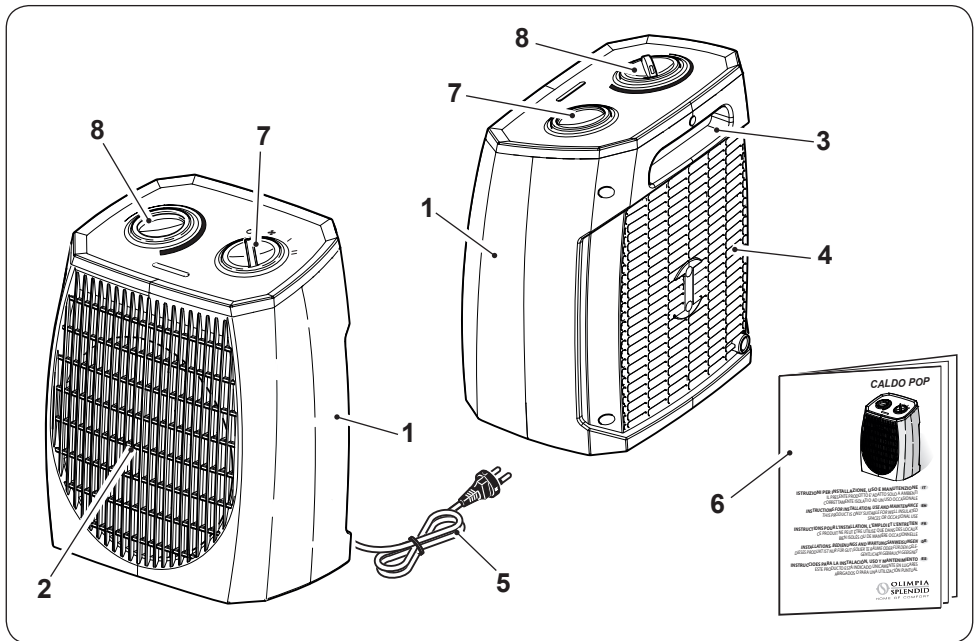
Este aparato debe utilizarse únicamente según las especificaciones indicadas en el presente manual. Un uso diferente del especificado puede comportar graves accidentes.

**EL FABRICANTE DECLINA TODA RESPONSABILIDAD POR CUALQUIER DAÑO PERSONAL O MATERIAL OCASIONADO POR EL INCUMPLIMIENTO DE LAS NORMAS ILUSTRADAS EN ESTE MANUAL.**



# 1 - DESCRIPCIÓN DEL APARATO Y MANDOS

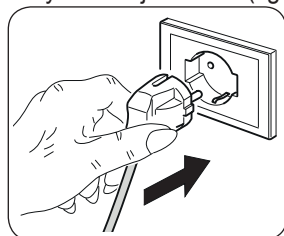
1. Cuerpo del aparato
2. Rejilla de salida de aire
3. Mango
4. Rejilla de entrada de aire
5. Cable de alimentación
6. Manual de uso y mantenimiento
7. Perilla de ON / OFF y ajuste de temperatura del aire de salida
8. Perilla de ajuste de la temperatura ambiente



## 2 - INSTALACIÓN

- El dispositivo no requiere instalación, solo debe usarse como un dispositivo portátil.
- Después de haber quitado el embalaje, asegúrese de que el aparato sea intacto; en caso de dudas no utilícelo y contacte personal profesionalmente calificado.

- Desenrolle el cable de alimentación por completo.
- Coloque el aparato en un ambiente apropiado y en una superficie estable y plana.
- Asegúrese de que las cortinas u otros objetos no obstruyan el flujo de aire (fig. 3).
- Deje al menos 50 cm de espacio libre a los lados, detrás del aparato y encima del aparato (fig. 1).
- Asegúrese de que la perilla (7) esté posicionada en "O".
- Conecte el enchufe a la toma de corriente.



- **Asegúrese de que los datos de la red coincidan con lo que se indica en la placa de datos del aparato.**
- **No coloque el cable en zonas de paso para evitar tropiezos.**

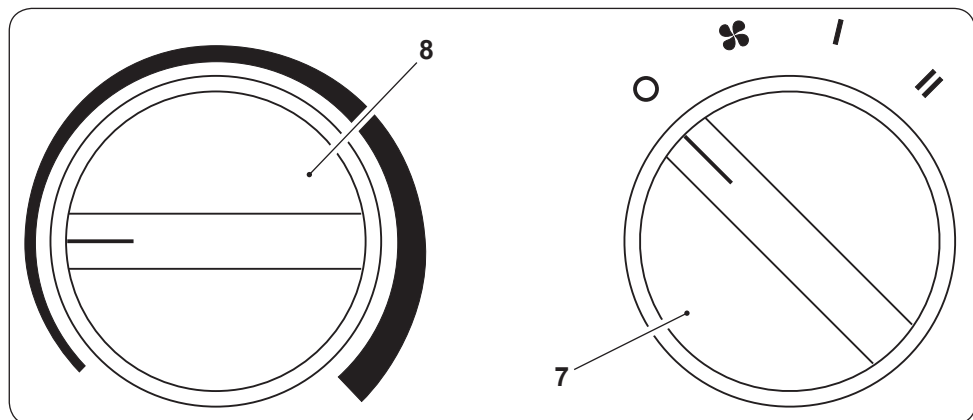
## 3 - USO

### Perilla "7"

- Perilla en posición "O" : aparato apagado
- Función "VENTILACIÓN" : gire la perilla a la posición "☸".
- Función "POTENCIA MÍNIMA" : gire la perilla a la posición "I".
- Función "POTENCIA MÁXIMA" : gire la perilla a la posición "II".

### Perilla "8" - Termostato

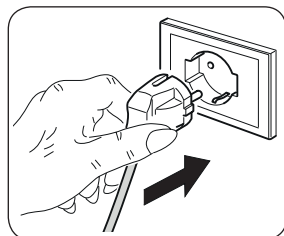
- Encienda el aparato girando la perilla (7) a la posición "I" o a la posición "II".
- Para ajustar la temperatura ambiente a un valor dado (termostatación), gire la perilla "8" en sentido horario hasta que se detenga.
- Una vez que se haya alcanzado la temperatura deseada en la habitación, gire lentamente la perilla "8" en sentido antihorario hasta que se apague el aparato.
- En este punto, el aparato se reactivará automáticamente cuando la temperatura ambiente caiga por debajo del límite establecido y se apagará nuevamente una vez que la temperatura ambiente alcance el valor establecido.



## 4 - MANTENIMIENTO Y LIMPIEZA



Antes de efectuar cualquiera intervención de limpieza o mantenimiento sobre el aparato, desconecte el enchufe de la toma de corriente y espere que el ventilador se pare.



- Utilice un paño seco para limpiar el aparato.
- Si el aparato está demasiado sucio, es posible utilizar un paño humedecido con agua tibia (máx 50°C) y con un detergente delicado para limpiar sus partes externas. Seque con un paño seco.
- Utilice una aspiradora para quitar el polvo de las rejillas de entrada/salida aire (fig. 5).



- Asegúrese de que el aparato sea completamente seco antes de volver a conectar el enchufe a la toma de corriente.
- No utilice un paño químicamente tratado o antiestático para limpiar el aparato.

- **No utilice gasolina, disolventes, pasta de pulido o similares.**  
Estos productos podrían causar la rotura o la deformación de la superficie de plástico.
- **No utilice aceites, sustancias químicas o productos abrasivos para limpiar el aparato.**
- **No lave o sumerja el aparato en agua.**



**En caso de mal funcionamiento del aparato, no intente desmontarlo sino referirse al revendedor o al servicio de asistencia técnica.**

## 5 - PRESERVACIÓN DEL APARATO

- En el caso de que no se desee utilizar el aparato por un periodo de tiempo prolongado, o si se deben efectuar trabajos que podrían producir mucho polvo, se aconseja almacenar el aparato como sigue:
  - **Apague el aparato y desconecte el enchufe de la toma de corriente.**
  - Almacene en un lugar fresco y seco reparado de humedad.

## 6 - DATOS TÉCNICOS

- Consulte la tabla en la página siguiente.

<b>CALDO POP</b>	<b>Partida</b>	<b>Símbolo</b>	<b>Valor</b>	<b>Unidad</b>
<b>Potencia calorífica</b>				
Potencia calorífica nominal		$P_{nom}$	1,8 - 2,0	kW
Potencia calorífica mínima (indicativa)		$P_{min}$	0,015	kW
Potencia calorífica máxima continuada		$P_{max,c}$	2,0	kW
<b>Consumo auxiliar de electricidad</b>				
A potencia calorífica nominal		$el_{max}$	0,000	kW
A potencia calorífica mínima		$el_{min}$	0,000	kW
En modo de espera		$el_{SB}$	0,000	kW

<b>Tipo de control de potencia calorífica/de temperatura interior</b>	<b>Si</b>	<b>No</b>
Potencia calorífica de un solo nivel, sin control de temperatura interior	<input type="checkbox"/>	<input checked="" type="checkbox"/>
Dos o más niveles manuales, sin control de temperatura interior	<input type="checkbox"/>	<input checked="" type="checkbox"/>
Con control de temperatura interior mediante termostato mecánico	<input checked="" type="checkbox"/>	<input type="checkbox"/>
Con control electrónico de temperatura interior	<input type="checkbox"/>	<input checked="" type="checkbox"/>
Control electrónico de temperatura interior y temporizador diario	<input type="checkbox"/>	<input checked="" type="checkbox"/>
Control electrónico de temperatura interior y temporizador semanal	<input type="checkbox"/>	<input checked="" type="checkbox"/>
<b>Otras opciones de control</b>		
Control de temperatura interior con detección de presencia	<input type="checkbox"/>	<input checked="" type="checkbox"/>
Control de temperatura interior con detección de ventanas abiertas	<input type="checkbox"/>	<input checked="" type="checkbox"/>
Con opción de control a distancia	<input type="checkbox"/>	<input checked="" type="checkbox"/>
Con control de puesta en marcha adaptable	<input type="checkbox"/>	<input checked="" type="checkbox"/>
con limitación de tiempo de funcionamiento	<input type="checkbox"/>	<input checked="" type="checkbox"/>
con sensor de lámpara negra	<input type="checkbox"/>	<input checked="" type="checkbox"/>
info@olimpiasplesplendid.it	Olimpia Splendid SpA Via Industriale 1/3, 25060 Cellatica, Brescia, Italy	





OLIMPIA SPLENDID spa  
via Industriale 1/3  
25060 Cellatica (BS)  
[www.olimpiasplendid.it](http://www.olimpiasplendid.it)  
[info@olimpiasplendid.it](mailto:info@olimpiasplendid.it)

I dati tecnici e le caratteristiche estetiche dei prodotti possono subire cambiamenti. Olimpia Splendid si riserva di modificarli in ogni momento senza preavviso.